

**EP**  
**Cajas Adaptadoras para Difusores**  
**Lineales Ecolineal.**

No deje de llevarlas junto con los EL.  
 (Rendimientos Optimos).

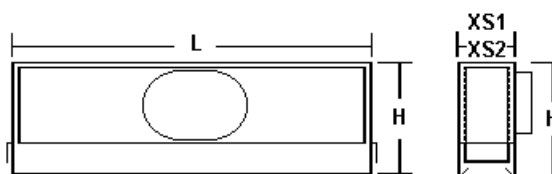
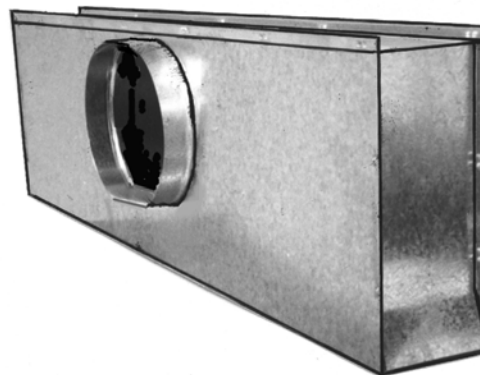
**Nuevo Modelo.**

**EP-39 p/Slot 1" (25.4mm).**

Las cajas adaptadoras serie EP de **TERMINAL AIRE®** están diseñadas para montaje de difusores de la serie económica **Ecolineal EP**.

De esta forma usted podrá hacer uso pleno del excelente rendimiento de los difusores Ecolineal tanto en Volumen de Aire Variable o Constante. El aire se mantiene firmemente en el cielorraso en un patrón horizontal aun a bajo volumen.

- Anchos disponibles para equipar difusores de la serie Ecolineal con 1, 2, 3, 4 ranuras.
- El largo estandar nominal es de 24", 36", 48".
- Los extremos pueden ser levantados para permitir que las cajas adaptadoras puedan montarse en forma continua en tramos rectos de difusores lineales.
- Aislación externa Opcional.
- Construido íntegramente en Chapa Galvanizada.
- Opción para montaje sobre cielorraso tipo modular Armstrong o similar.



Caja Adaptadora para difusores Lineales

**Medidas :**

Disponible en medidas de:

Largo : 24", 36" y 48".

Bocas : 6", 8", 10", 12" **(ovales)** (Con o Sin Regulación)

**Especificaciones :**

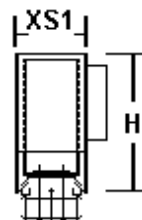
**Material :**

Chapa Galvanizada #24/25.

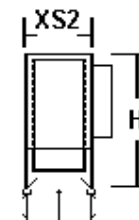
Chapa Doble Decapada Opcional.

**Opcionales :**

Aislación Térmica y Acústica Exterior.



Montaje Normal



Montaje en panel modular.

L	Diám.	H Ova
24"	6",8"	160
36"	6",8"	160
48"	6",8",10",12"	160
60"	6",8",10",12"	160

Modelo	XS1 (Montaje Normal)	XS2 (p/ panel modular)
391	60.0	51.0
392	105.0	94.0
393	149.0	134.0
394	185.0	176.0
395	226.0	218.0

**Altura y Ancho de las Cajas.**

NOS RESERVAMOS EL DERECHO DE REALIZAR MODIFICACIONES AL PRODUCTO EN BUSQUEDA DE UNA MEJOR CALIDAD SIN PREVIO AVISO.

**Fabrica:** Ramón Castro 4660 - B1605ABN Munro. Tel.: (5411) 4762-2449/0674 (Fax)

**Ventas:** Ramón Castro 4668 - B1605ABN Munro. Tel.: (5411) 4756-7153/8447.

**EP - 391 □ Ranura 1" (25.4mm) □ Una ranura □ Alimentación**

Boca	Largo	Flujo de Aire, CFM	20	35	50	65	80	95	110
6" (150)	24" (600)	Presión Total	0.008	0.025	0.051	0.086	0.13	0.183	0.246
		Presión Estática	0.007	0.023	0.046	0.078	0.118	0.167	0.224
		NC (Criterio de Ruido)	-	18	27	33	38	42	45
		Alcance	1-2-8	3-6-15	6-11-22	9-14-28	12-17-32	14-21-34	16-24-37
	48" (1200)	<b>Flujo de Aire, CFM</b>	<b>35</b>	<b>55</b>	<b>75</b>	<b>95</b>	<b>115</b>	<b>135</b>	<b>155</b>
		Presión Total	0.01	0.026	0.048	0.076	0.112	0.154	0.203
		Presión Estática	0.008	0.02	0.037	0.06	0.088	0.121	0.16
		NC (Criterio de Ruido)	-	18	26	31	36	40	43
8" (200)	24" (600)	<b>Flujo de Aire, CFM</b>	<b>30</b>	<b>45</b>	<b>60</b>	<b>75</b>	<b>90</b>	<b>105</b>	<b>120</b>
		Presión Total	0.021	0.046	0.082	0.128	0.185	0.251	0.328
		Presión Estática	0.02	0.045	0.08	0.124	0.179	0.244	0.318
		NC (Criterio de Ruido)	-	20	27	32	36	40	43
	48" (1200)	Alcance	2-5-13	5-10-20	8-13-26	11-16-31	13-20-34	15-23-36	17-26-39
		<b>Flujo de Aire, CFM</b>	<b>40</b>	<b>65</b>	<b>90</b>	<b>115</b>	<b>140</b>	<b>165</b>	<b>190</b>
		Presión Total	0.009	0.024	0.045	0.074	0.109	0.151	0.201
		Presión Estática	0.008	0.021	0.039	0.064	0.096	0.133	0.176
10" (250)	24" (600)	NC (Criterio de Ruido)	-	18	26	32	36	40	44
		Alcance	1-3-10	3-8-17	7-12-20	10-15-23	12-18-25	14-19-27	16-21-29
		<b>Flujo de Aire, CFM</b>	<b>30</b>	<b>45</b>	<b>60</b>	<b>75</b>	<b>90</b>	<b>105</b>	<b>120</b>
		Presión Total	0.031	0.071	0.126	0.197	0.283	0.385	0.503
	48" (1200)	Presión Estática	0.031	0.070	0.124	0.194	0.280	0.381	0.498
		NC (Criterio de Ruido)	-	17	24	29	34	37	41
		Alcance	2-5-13	5-10-20	8-13-26	11-16-31	13-20-34	15-23-36	17-26-39
		<b>Flujo de Aire, CFM</b>	<b>50</b>	<b>78</b>	<b>105</b>	<b>133</b>	<b>160</b>	<b>188</b>	<b>215</b>
12" (300)	48" (1200)	Presión Total	0.012	0.030	0.055	0.088	0.128	0.176	0.231
		Presión Estática	0.012	0.028	0.051	0.081	0.119	0.163	0.214
		NC (Criterio de Ruido)	-	20	27	32	37	41	44
		Alcance	2-5-13	5-10-19	9-13-22	11-17-24	14-19-27	16-21-29	18-22-31
	48" (1200)	<b>Flujo de Aire, CFM</b>	<b>60</b>	<b>90</b>	<b>120</b>	<b>150</b>	<b>180</b>	<b>210</b>	<b>240</b>
		Presión Total	0.023	0.052	0.093	0.145	0.209	0.284	0.371
		Presión Estática	0.023	0.051	0.091	0.142	0.205	0.278	0.364
		NC (Criterio de Ruido)	-	19	26	31	35	39	42
48" (1200)	Alcance	3-7-15	7-12-20	10-15-23	13-18-26	15-20-28	18-22-31	19-23-33	

**EP - 392 □ Ranura de 1" (25.4mm) □ 2 Ranuras □ Alimentación**

Boca	Largo	Flujo de Aire, CFM	30	50	70	90	110	130	150
6" (150)	24" (600)	Presión Total	0.008	0.021	0.041	0.068	0.102	0.143	0.19
		Presión Estática	0.006	0.017	0.033	0.054	0.081	0.113	0.15
		NC (Criterio de Ruido)	-	16	24	30	35	39	42
		Alcance	1-2-7	2-5-15	4-9-22	7-14-28	10-17-34	13-20-40	15-23-43
	48" (1200)	<b>Flujo de Aire, CFM</b>	<b>50</b>	<b>80</b>	<b>110</b>	<b>140</b>	<b>170</b>	<b>200</b>	<b>230</b>
		Presión Total	0.014	0.035	0.066	0.107	0.157	0.218	0.288
		Presión Estática	0.009	0.023	0.044	0.072	0.106	0.147	0.194
		NC (Criterio de Ruido)	-	17	24	30	34	38	42
8" (200)	24" (600)	Alcance	1-2-7	2-4-15	4-8-20	6-13-25	8-15-28	12-18-30	14-21-32
		<b>Flujo de Aire, CFM</b>	<b>40</b>	<b>63</b>	<b>85</b>	<b>108</b>	<b>130</b>	<b>153</b>	<b>175</b>
		Presión Total	0.009	0.022	0.04	0.064	0.094	0.129	0.17
		Presión Estática	0.008	0.019	0.035	0.056	0.082	0.113	0.149
	48" (1200)	NC (Criterio de Ruido)	-	17	25	30	35	38	42
		Alcance	1-3-12	3-7-19	6-13-26	10-17-33	13-20-40	16-23-44	18-27-47
		<b>Flujo de Aire, CFM</b>	<b>60</b>	<b>95</b>	<b>130</b>	<b>165</b>	<b>200</b>	<b>235</b>	<b>270</b>
		Presión Total	0.01	0.025	0.046	0.075	0.11	0.152	0.2
10" (250)	24" (600)	Presión Estática	0.007	0.019	0.035	0.056	0.082	0.114	0.15
		NC (Criterio de Ruido)	-	17	24	30	34	38	41
		Alcance	1-2-9	3-6-17	5-11-24	8-15-27	12-18-30	14-21-33	16-24-35
		<b>Flujo de Aire, CFM</b>	<b>40</b>	<b>65</b>	<b>90</b>	<b>115</b>	<b>140</b>	<b>165</b>	<b>190</b>
	48" (1200)	Presión Total	0.008	0.021	0.040	0.066	0.098	0.136	0.180
		Presión Estática	0.007	0.020	0.038	0.061	0.091	0.126	0.167
		NC (Criterio de Ruido)	-	16	23	29	34	38	41
		Alcance	1-3-12	3-8-20	7-14-28	11-18-35	14-22-42	17-25-45	20-29-49
12" (300)	48" (1200)	<b>Flujo de Aire, CFM</b>	<b>60</b>	<b>100</b>	<b>140</b>	<b>180</b>	<b>220</b>	<b>260</b>	<b>300</b>
		Presión Total	0.007	0.019	0.037	0.061	0.091	0.128	0.170
		Presión Estática	0.005	0.015	0.030	0.049	0.074	0.103	0.137
		NC (Criterio de Ruido)	-	15	23	29	34	38	41
	48" (1200)	Alcance	1-2-9	3-7-18	6-13-25	9-16-28	13-20-31	16-24-34	18-26-37
		<b>Flujo de Aire, CFM</b>	<b>90</b>	<b>135</b>	<b>180</b>	<b>225</b>	<b>270</b>	<b>315</b>	<b>360</b>
		Presión Total	0.011	0.024	0.042	0.066	0.095	0.130	0.170
		Presión Estática	0.010	0.021	0.038	0.059	0.086	0.116	0.152
48" (1200)	NC (Criterio de Ruido)	-	18	25	30	34	38	41	
	Alcance	2-5-16	5-12-24	9-16-28	14-20-32	16-24-35	19-27-38	22-28-40	

**EP - 393 □ Ranura de 1" (25.4mm) □ 3 Ranuras □ Alimentación**

Boca	Largo	Flujo de Aire, CFM	40	65	90	115	140	165	190
6" (150)	24" (600)	Presión Total	0.01	0.027	0.051	0.083	0.124	0.172	0.228
		Presión Estática	0.007	0.019	0.037	0.06	0.089	0.123	0.163
		NC (Criterio de Ruido)	-	16	24	30	34	38	41
		Alcance	1-2-6	2-4-16	4-8-23	6-13-29	9-18-35	12-21-41	16-24-48
		<b>Flujo de Aire, CFM</b>	<b>70</b>	<b>108</b>	<b>145</b>	<b>183</b>	<b>220</b>	<b>258</b>	<b>295</b>
	48" (1200)	Presión Total	0.023	0.054	0.099	0.157	0.228	0.312	0.41
		Presión Estática	0.014	0.034	0.061	0.097	0.141	0.194	0.254
		NC (Criterio de Ruido)	-	17	24	30	34	38	41
		Alcance	1-2-7	2-4-16	3-8-21	5-12-27	8-16-31	11-19-34	14-22-36
		<b>Flujo de Aire, CFM</b>	<b>50</b>	<b>80</b>	<b>110</b>	<b>140</b>	<b>170</b>	<b>200</b>	<b>230</b>
8" (200)	24" (600)	Presión Total	0.016	0.04	0.076	0.124	0.182	0.252	0.334
		Presión Estática	0.014	0.036	0.068	0.110	0.162	0.225	0.297
		NC (Criterio de Ruido)	-	17	24	30	35	39	42
		Alcance	1-3-10	3-6-20	5-12-28	9-18-35	13-21-43	17-25-50	19-29-54
		<b>Flujo de Aire, CFM</b>	<b>80</b>	<b>125</b>	<b>170</b>	<b>215</b>	<b>260</b>	<b>305</b>	<b>350</b>
	48" (1200)	Presión Total	0.014	0.034	0.063	0.1	0.147	0.202	0.266
		Presión Estática	0.009	0.023	0.043	0.068	0.100	0.138	0.182
		NC (Criterio de Ruido)	-	17	24	30	34	38	41
		Alcance	1-2-9	2-6-19	5-10-25	7-16-31	11-19-34	15-23-37	17-26-40
		<b>Flujo de Aire, CFM</b>	<b>60</b>	<b>95</b>	<b>130</b>	<b>165</b>	<b>200</b>	<b>235</b>	<b>270</b>
10" (250)	24" (600)	Presión Total	0.009	0.024	0.044	0.071	0.104	0.144	0.190
		Presión Estática	0.008	0.020	0.036	0.061	0.090	0.124	0.164
		NC (Criterio de Ruido)	-	18	26	31	36	40	43
		Alcance	2-4-15	4-9-24	8-16-33	12-21-41	17-25-50	20-30-54	23-34-58
		<b>Flujo de Aire, CFM</b>	<b>90</b>	<b>140</b>	<b>190</b>	<b>240</b>	<b>290</b>	<b>340</b>	<b>390</b>
	48" (1200)	Presión Total	0.011	0.027	0.049	0.079	0.115	0.158	0.208
		Presión Estática	0.008	0.020	0.036	0.058	0.084	0.116	0.152
		NC (Criterio de Ruido)	-	17	24	30	34	38	41
		Alcance	1-3-12	3-7-21	6-13-28	9-18-33	13-21-36	17-25-39	19-29-42
		<b>Flujo de Aire, CFM</b>	<b>100</b>	<b>165</b>	<b>230</b>	<b>295</b>	<b>360</b>	<b>425</b>	<b>490</b>
12" (300)	48" (1200)	Presión Total	0.008	0.021	0.041	0.067	0.100	0.139	0.185
		Presión Estática	0.006	0.017	0.034	0.055	0.082	0.114	0.152
		NC (Criterio de Ruido)	-	17	24	30	35	39	42
		Alcance	2-4-14	4-10-24	8-17-32	14-22-36	18-27-40	21-31-44	24-33-47
		<b>Flujo de Aire, CFM</b>	<b>100</b>	<b>165</b>	<b>230</b>	<b>295</b>	<b>360</b>	<b>425</b>	<b>490</b>

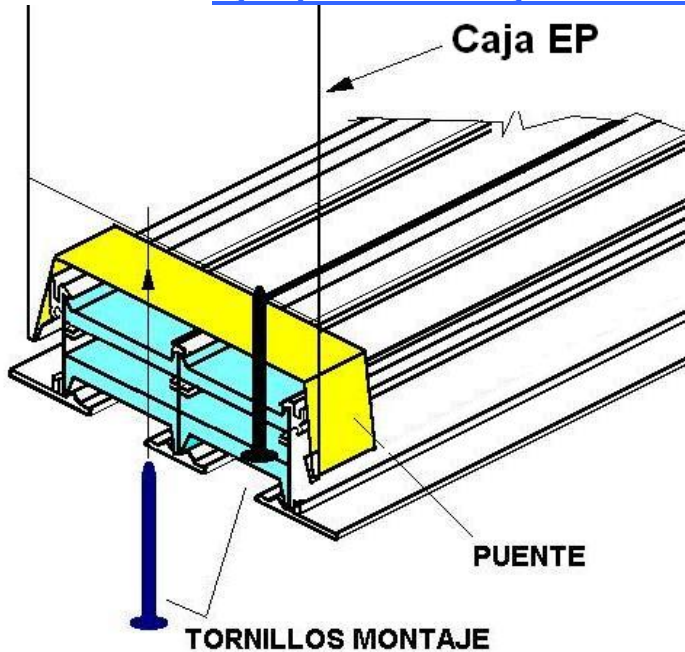
**EP - 394 □ Ranura de 1" (25.4mm) □ 4 Ranuras □ Alimentación**

Boca	Largo	Flujo de Aire, CFM	50	83	115	148	180	213	245
6" (150)	24" (600)	Presión Total	0.014	0.037	0.072	0.119	0.177	0.246	0.327
		Presión Estática	0.009	0.025	0.048	0.080	0.119	0.165	0.220
		NC (Criterio de Ruido)	-	17	25	31	36	40	43
		Alcance	1-2-7	2-4-18	4-9-25	6-14-32	9-20-39	13-23-46	18-27-53
		<b>Flujo de Aire, CFM</b>	<b>90</b>	<b>130</b>	<b>170</b>	<b>210</b>	<b>250</b>	<b>290</b>	<b>330</b>
	48" (1200)	Presión Total	0.035	0.074	0.127	0.193	0.274	0.368	0.477
		Presión Estática	0.021	0.044	0.075	0.114	0.162	0.218	0.282
		NC (Criterio de Ruido)	-	17	24	30	34	38	41
		Alcance	1-2-8	2-4-16	3-7-22	5-10-27	6-15-32	9-19-36	11-21-39
		<b>Flujo de Aire, CFM</b>	<b>60</b>	<b>95</b>	<b>130</b>	<b>165</b>	<b>200</b>	<b>235</b>	<b>270</b>
8" (200)	24" (600)	Presión Total	0.020	0.049	0.092	0.148	0.218	0.301	0.397
		Presión Estática	0.017	0.043	0.080	0.130	0.190	0.263	0.347
		NC (Criterio de Ruido)	-	17	24	30	34	38	41
		Alcance	1-2-9	3-6-21	5-11-28	8-18-36	12-22-44	16-26-51	20-29-58
		<b>Flujo de Aire, CFM</b>	<b>90</b>	<b>150</b>	<b>210</b>	<b>270</b>	<b>330</b>	<b>390</b>	<b>450</b>
	48" (1200)	Presión Total	0.016	0.043	0.085	0.141	0.210	0.294	0.391
		Presión Estática	0.010	0.028	0.055	0.090	0.135	0.189	0.251
		NC (Criterio de Ruido)	-	17	25	31	35	39	43
		Alcance	1-2-8	2-5-19	5-10-27	8-17-35	11-21-39	16-25-42	19-29-45
		<b>Flujo de Aire, CFM</b>	<b>70</b>	<b>110</b>	<b>150</b>	<b>190</b>	<b>230</b>	<b>270</b>	<b>310</b>
10" (250)	24" (600)	Presión Total	0.009	0.023	0.042	0.068	0.100	0.138	0.181
		Presión Estática	0.007	0.018	0.034	0.055	0.081	0.111	0.147
		NC (Criterio de Ruido)	-	17	25	30	35	39	42
		Alcance	1-3-13	4-8-24	7-15-33	11-21-41	15-25-50	20-29-58	22-34-62
		<b>Flujo de Aire, CFM</b>	<b>90</b>	<b>155</b>	<b>220</b>	<b>285</b>	<b>350</b>	<b>415</b>	<b>480</b>
	48" (1200)	Presión Total	0.009	0.028	0.056	0.094	0.142	0.200	0.267
		Presión Estática	0.006	0.019	0.039	0.065	0.098	0.137	0.184
		NC (Criterio de Ruido)	-	15	23	29	34	38	42
		Alcance	1-2-8	2-6-20	5-11-28	8-18-36	13-22-40	18-27-43	21-31-46
		<b>Flujo de Aire, CFM</b>	<b>120</b>	<b>200</b>	<b>280</b>	<b>360</b>	<b>440</b>	<b>520</b>	<b>600</b>
12" (300)	48" (1200)	Presión Total	0.008	0.024	0.046	0.076	0.114	0.159	0.212
		Presión Estática	0.007	0.018	0.036	0.059	0.088	0.123	0.164
		NC (Criterio de Ruido)	-	17	25	31	35	39	43
		Alcance	1-3-13	4-9-26	8-18-35	13-23-40	19-28-44	22-33-48	26-37-52
		<b>Flujo de Aire, CFM</b>	<b>120</b>	<b>200</b>	<b>280</b>	<b>360</b>	<b>440</b>	<b>520</b>	<b>600</b>

**Información de Rendimientos**

- La información es válida únicamente para difusores Ecolineal EP con adaptadores EP
- La información se obtuvo de acuerdo a pruebas con Normas ANSI/ASHRAE 70-1991. El rendimiento real en el lugar, con entrada de conducto flexible, puede ser diferente. Ver parte Ingeniería, para mayor información.
- Los valores de NC se determinaron para las bandas de la 2 hasta la 7 con una absorción del lugar de 10 dB.
- Las presiones están indicadas en Pulgadas de Agua.
- Los valores de alcance se dan para velocidades terminal de 150, 100 y 50 fpm (pies por minuto) bajo condiciones isotermales.
- Estos valores son para patrón de descarga a 1 vía. Para flujo de aire, elija el flujo de aire en cada dirección de acuerdo al número de lados necesarios, con el flujo total de aire prorrateado entre ranuras.

**Ejemplo de Montaje de difusor EL con caja EP**

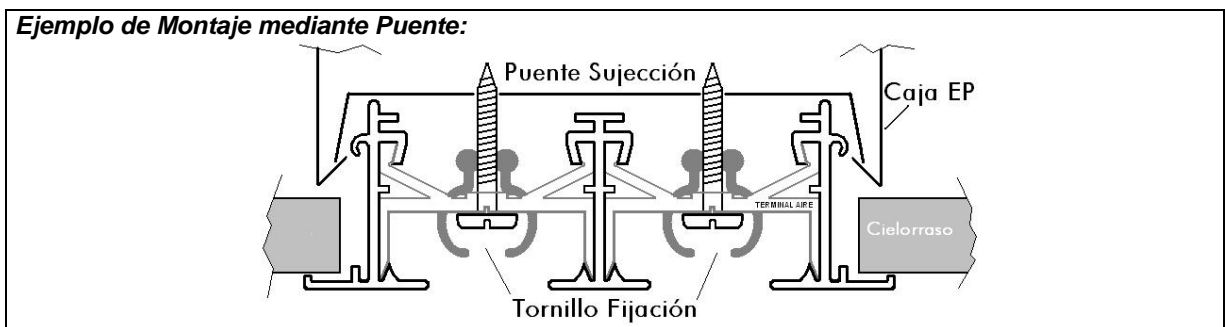


- Revise la integridad del producto (elementos flojos o dañados, etc)
- Realice un par de agujeros en la caja MP para fijarla al cielorrasos por medio de alambre, varilla, chapa perforada, etc.
- Cuelgue la caja EP.
- Monte el puente en el difusor.
- Si el difusor es mayor a 1,8m, recomendamos colocar 3 puentes.
- Suba el difusor y colóquelo dentro de la caja haciendo presión hacia arriba hasta sentir que encaja en su alojamiento.
- Coloque alineadores si fuera necesario.
- Atornille hasta que el difusor se halle BIEN firme.
- Para una mejor alineación del producto use ALINEADORES, para unir difusores entre si.
- Tarea concluída solo resta balancear el sistema.

**Como Solicitar una Caja Adaptadora EP :**

Modelo	Cantidad de Ranuras	Largo	X	Diámetro de Boca	Accesorios
EP-39	1	24"	X	6" (15 cm)	Aislación Externa Damper
	2	36"	X	8" (20 cm)	
	3	48"	X	10" (25 cm)	
	4		X	12" (30 cm)	

**Ejemplo de Montaje mediante Puente:**



**Ejemplo de Pedido:**

¿Cómo debo pedir una caja para un difusor lineal de 2 ranuras, de ranura de 1", 48" de largo y boca de 8" (200mm) sin accesorios?

Sería: EP-392 48" x 8"

Fabrica: Ramón Castro 4660 - B1605ABN Munro. Tel.: (5411) 4762-2449/0674 (Fax)

Ventas: Ramón Castro 4668 - B1605ABN Munro. Tel.: (5411) 4756-7153/8447.