

Difusores para Artefactos de Iluminación Fluorescente.

Modelo: LTT, LTR

Estos difusores se acoplan fácil y rápidamente a los artefactos de iluminación fluorescente. Con esta línea, se logra que no sean visibles las bocas de inyección y retorno del aire acondicionado, cumpliendo con determinados requerimientos arquitectónicos. La abertura del aire es una ranura casi desapercibida en el borde del artefacto de iluminación. Dos tipos de deflectores disponibles: fijo o tipo convencional curvo (con cargo adicional)

El diseño de la aleta deflectora y la clapeta reguladora de caudal, a diferencia de otros productos similares del mercado no restringe el paso de aire ni causa excesiva contrapresión.

❑ Características:

- Para ranura en superficie y ranura retirada en el artefacto.
- Estos difusores se proveen en dos modelos: dobles y simples.
- Disponibles para largos de artefacto de 0.45m, 2, 3 y 4 pies. (otros bajo pedido)
- Se puede solicitar en los modelos Dobles boca de entrada de aire en uno de los laterales o superior en el puente y en distintos diámetros. Las Bocas son oblongas. (ovales), excepto las superiores.
- Pueden ser usados para inyección o retorno.
- Deflectores disponibles opcionalmente.
- Regulador de caudal disponible en forma opcional.

❑ Material:

Chapa Galvanizada

❑ Opcionales:

Bajo pedido Aislación térmica.(Opcional c/recargo)

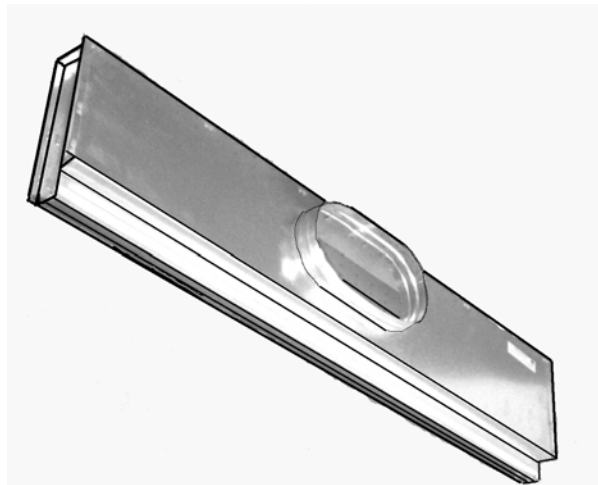
Pueden solicitarse con reguladores de patrón de descarga fijos o móviles.

Observación:

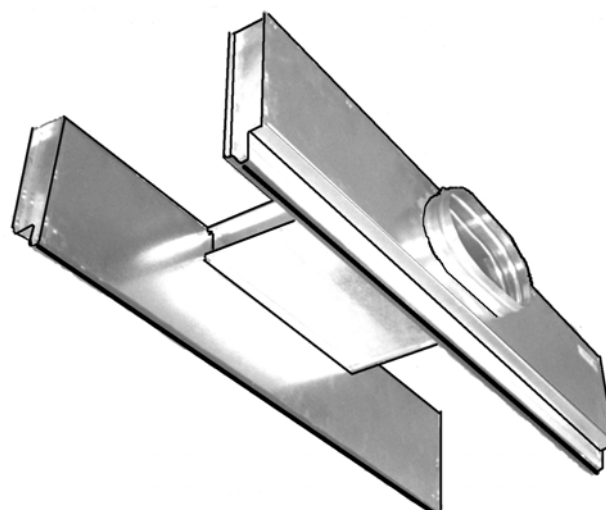
Para asegurar un correcto montaje al artefacto es necesario contar con sus dimensiones y/o planos indicativos, o una muestra del mismo ya que los artefactos difieren de una marca a otra. El artefacto de iluminación deberá poseer una pestaña para deflectar el aire en forma correcta.

NOS RESERVAMOS EL DERECHO DE REALIZAR MODIFICACIONES AL PRODUCTO EN BUSQUEDA DE UNA MEJOR CALIDAD SIN PREVIO AVISO.

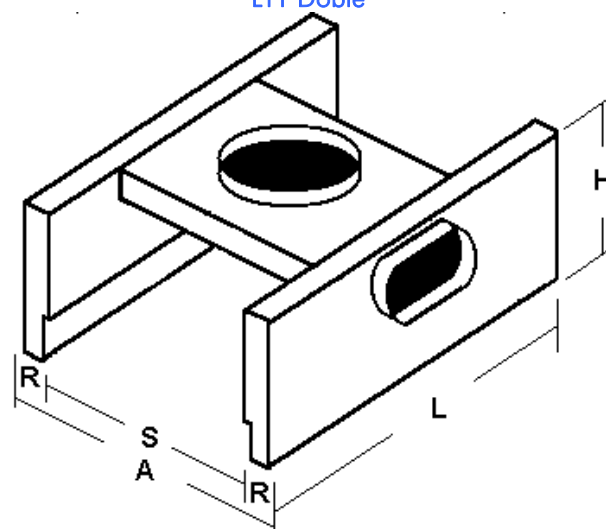
**NUEVO DISEÑO.
MAS ECONÓMICO.
DOS OPCIONES DE REGULADOR.**



LTT Simple



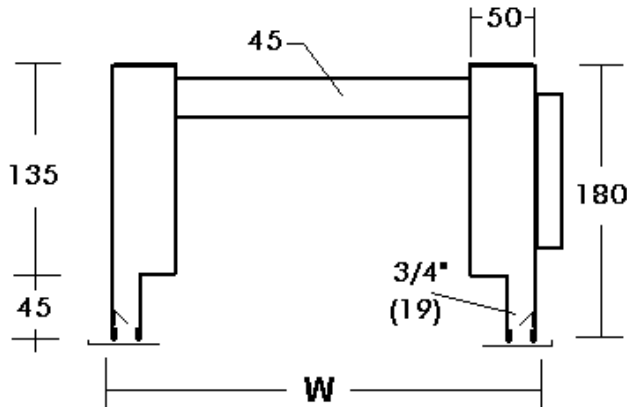
LTT Doble



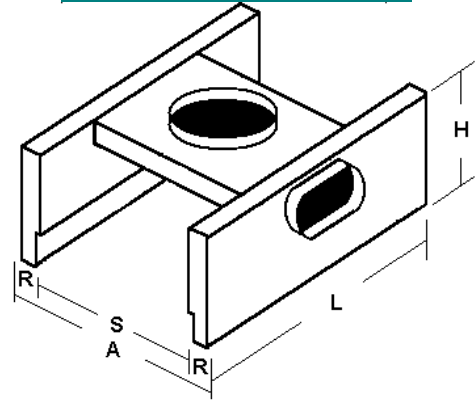
Vista en perspectiva mostrando las dos opciones de cuello disponibles.

Fábrica: Ramón Castro 4660 - B1605ABN Munro Tel.: (5411) 4762-2449/0674 (Fax)
Ventas: Ramón Castro 4668 - B1605ABN Munro Tel.: (5411) 4756-7153/8447.

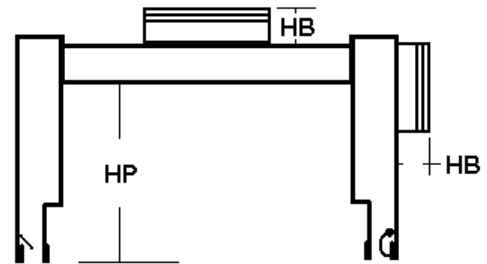
Difusores para Artefactos de Iluminación Fluorescente



NUEVO MODELO (SIM)



Las Medidas están expresadas en mm.
Los dibujos no están a escala.



Dos tipos de Regulador Convencional curvo o fijo

W	N=24"	N=36"	N=48"
	L=45 cm	L=65 cm	L=100 cm
12"	LTT-12	LTT-13	LTT-14
24"	LTT-22	LTT-22	LTT-24
36"	-	LTT-32	LTT-34
48"	-	-	LTT-44

L Cm	S	H (cm)	R
	Variable	Estandar	cm
45	Variable	18.0	2.2-4.0
60	Variable	18.0	2.2-4.0
90	Variable	18.0	2.2-4.0
100	Variable	18.0	2.2-4.0
120	Variable	18.0	2.2-4.0

En el nuevo modelo la altura estandar (H) es de 180 mm, el ancho de ranura (R) de forma estandar es de 19mm, bajo pedido, hasta 30mm, la separación (S) es variable de acuerdo al artefacto de iluminación, mientras que el largo (L) se ajusta de la misma forma. La boca de entrada puede ser solicitada superior o lateral.

La regulación y deflexión puede ser: tipo Convencional curva o fija.
Pueden ser solicitados con o sin aislación.

Como especificar y solicitar (modelo viejo):

Modelo	Tipo/Medida	Medida de Boca y Localización
LTT	Dobles	Arriba (opc) 6" 8"
		Lateral 6" 8"

Para artefactos de:
 12-1' de ancho x 2' de largo
 22-2' de ancho x 2' de largo
 13-1' de ancho x 3' de largo
 23-2' de ancho x 3' de largo
 33-3' de ancho x 3' de largo
 14-1' de ancho x 4' de largo
 24-2' de ancho x 4' de largo
 34-3' de ancho x 4' de largo
 44-4' de ancho x 4' de largo

Fábrica: Ramón Castro 4660 - B1605ABN Munro Tel.: (5411) 4762-2449/0674 (Fax)

Ventas: Ramón Castro 4668 - B1605ABN Munro Tel.: (5411) 4756-7153/8447.

Difusores LTT Doble

Rendimientos. Inyección.

Para Artefacto de 4' (1.22m) □ Modelo LTT-14, 24, 34, 44

Capacidad,CFM			80	100	120	140	160	180	200	220
Proyección, Pies		H	1-2-4	2-3-5	2-3-5	3-4-6	3-4-6	3-5-7	4-5-7	4-5-7
		V	2-2-3	2-2-3	2-3-4	2-3-4	2-3-4	3-3-5	3-3-5	3-4-5
Boca 4"	Presión Total	H	.173	.272	.395	.533	.700	.900	-	-
		V	.092	.143	.210	.285	.370	.480	-	-
	NC	H	28	34	39	43	47	50	54	56
		V	22	28	33	38	41	45	48	50
Boca 5"	Presión Total	H	.094	.147	.213	.292	.378	.482	.595	.720
		V	.056	.088	.127	.173	.230	.290	.360	.440
	NC	H	18	24	30	34	38	41	44	47
		V	15	20	25	30	33	37	40	43
Boca 6"	Presión Total	H	.073	.113	.165	.225	.290	.378	.467	.580
		V	.044	.070	.102	.138	.180	.230	.285	.350
	NC	H	15	20	25	30	33	37	40	43
		V	15	17	23	27	30	34	37	40

Para Artefacto de 3' (0.91m) □ Modelo LTT-13, 23 y 33

Capacidad,CFM			60	70	80	90	100	120	140	160
Proyección, Pies		H	2-3-6	2-4-7	3-5-7	3-5-8	4-6-8	5-6-9	5-7-10	6-7-10
		V	3-4-5	3-4-5	3-4-6	3-4-6	4-5-6	4-5-7	4-5-8	5-6-8
Boca 4"	Presión Total	H	.106	.145	.189	.242	.298	.432	.590	.770
		V	.095	.130	.168	.213	.263	.380	.520	.675
	NC	H	23	27	31	34	37	42	47	50
		V	22	26	30	33	36	41	46	50
Boca 5"	Presión Total	H	.061	.084	.108	.154	.170	.250	.340	.440
		V	.057	.078	.100	.128	.157	.227	.310	.400
	NC	H	15	20	23	27	30	35	39	43
		V	15	19	23	26	29	35	39	43
Boca 6"	Presión Total	H	.051	.069	.090	.114	.140	.200	.272	.360
		V	.043	.059	.076	.097	.118	.172	.233	.307
	NC	H	15	16	20	23	26	32	36	39
		V	15	16	20	23	26	32	36	39

Para Artefacto de 2' (0.61m) □ Modelo LTT-12 y 22

Capacidad,CFM			40	50	60	70	80	100	110	120
Proyección, Pies		H	2-4-7	3-5-8	4-6-9	5-7-10	5-7-11	7-8-12	7-9-13	7-9-13
		V	3-4-5	3-4-6	4-5-7	4-5-7	4-5-8	5-6-8	4-6-9	5-7-9
Boca 4"	Presión Total	H	.065	.101	.147	.200	.330	.410	.500	.590
		V	.061	.096	.140	.192	.250	.390	.470	.575
	NC	H	16	23	28	32	36	42	45	47
		V	15	22	27	31	35	41	44	46
Boca 5"	Presión Total	H	.047	.073	.106	.145	.189	.295	.355	.424
		V	.040	.063	.090	.123	.161	.252	.303	.360
	NC	H	15	18	23	27	31	37	40	43
		V	15	17	22	26	30	36	39	41
Boca 6"	Presión Total	H	.047	.073	.106	.145	.189	.295	.355	.424
		V	.040	.063	.090	.123	.161	.252	.303	.360
	NC	H	15	18	23	27	31	37	40	43
		V	15	17	22	26	30	36	39	41

- Todas las presiones están dadas en pulgadas de columna de agua.
- Las proyecciones H y V son las distancias horizontal y vertical a las velocidades de 150, 100 y 50 fpm (pies por min.). La proyección horizontal está medida desde la ranura del difusor.
- Los valores de NC se basan en una absorción del local de 10 dB, re 10⁻¹² watts. Un guión (-) en las tablas indica un NC menor a 10.
- La presión total es la suma de la presión dinámica y la presión estática en la entrada del conducto.
- La información se obtuvo de pruebas realizadas de acuerdo con las normas ISO 5219, ISO 3741, y ANSI/ASHRAE 70-1991.

Fábrica: Ramón Castro 4660 - B1605ABN Munro Tel.: (5411) 4762-2449/0674 (Fax)

Ventas: Ramón Castro 4668 - B1605ABN Munro Tel.: (5411) 4756-7153/8447.