

MP

Cajas Adaptadoras para Difusores Lineales Modulineal.

**NO DEJE DE LLEVARLAS JUNTO CON LOS ML. (RENDIMIENTOS OPTIMOS)
OPCION ECONOMICA EN CHAPA DD.**

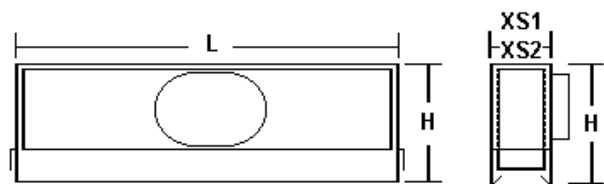
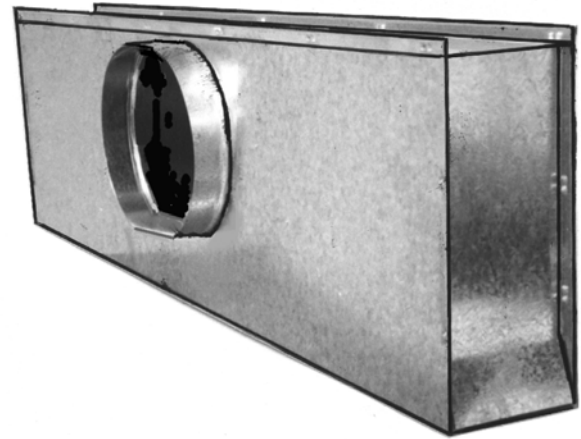
Nuevo Modelo.

- MP-37 p/Slot 1/2" (12.7mm).**
- MP-38 p/Slot 3/4" (19.0mm).**
- MP-39 p/Slot 1" (25.4mm).**

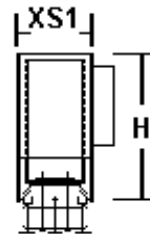
Las cajas adaptadoras serie MP de **TERMINAL AIRE®** están diseñadas para montaje de difusores de la serie Modulineal.

De esta forma usted podrá hacer uso pleno del excelente rendimiento de los difusores Modulineal tanto en Volumen de Aire Variable o Constante. El aire se mantiene firmemente en el cielorraso en un patrón horizontal aun a bajo volumen.

- Anchos disponibles para equipar difusores de la serie Modulineal con 1, 2, 3, 4 ranuras.
- El largo estandar nominal es de 24", 36", 48".
- Los extremos pueden ser levantados para permitir que las cajas adaptadoras puedan montarse en forma continua en tramos rectos de difusores lineales.
- Aislación externa o interna Opcional.
- Construido íntegramente en Chapa Galvanizada.
- Opción para montaje sobre cielorraso tipo modular Armstrong o similar.



Caja Adaptadora para difusores Lineales



Montaje Normal



Montaje en panel de yeso.

Medidas :

Disponible en medidas de:

Largo : 24", 36" y 48".

Bocas : 6", 8", 10" (**ovales**) (Con o Sin Regulación)

Especificaciones :

Material :

Chapa Galvanizada #24.

Opcionales :

Aislación Térmica y Acústica Interior o Exterior.

L	Diám.	H Oval
24"	6",8"	210
36"	6",8"	210
48"	6",8",10",12"	210
60"	6",8",10",12"	210

Altura y Ancho de las Cajas.

Modelo	XS1 (Montaje Normal)	XS2 (p/ Durlock o panel)
371	56	39
381	62	45
391	68	52
372	87	71
382	100	84
392	113	96
373	119	103
383	138	122
393	157	141

NOS RESERVAMOS EL DERECHO DE REALIZAR MODIFICACIONES AL PRODUCTO EN BUSQUEDA DE UNA MEJOR CALIDAD SIN PREVIO AVISO.

Fabrica: Ramón Castro 4660 - B1605ABN Munro. Tel.: (5411) 4762-2449/0674 (Fax)

Ventas: Ramón Castro 4668 - B1605ABN Munro. Tel.: (5411) 4756-7153/8447.

MP - 371 Ranura 1/2" (12.7mm) Una ranura Alimentación

Boca	Largo	Flujo de Aire, CFM	20	33	45	58	70	83	95
6" (150)	24" (600)	Presión Total	0.017	0.046	0.087	0.143	0.212	0.294	0.390
		Presión Estática	0.017	0.044	0.084	0.137	0.203	0.282	0.374
		NC (Criterio de Ruido)	-	21	29	34	39	43	46
		Alcance	3-6-12	7-10-20	9-14-24	12-18-27	14-21-30	17-23-32	20-24-34
	48" (1200)	Flujo de Aire, CFM	30	48	65	83	100	118	135
		Presión Total	0.017	0.043	0.081	0.131	0.193	0.266	0.351
		Presión Estática	0.016	0.039	0.074	0.119	0.175	0.241	0.319
		NC (Criterio de Ruido)	-	19	27	32	37	41	44
8" (200)	24" (600)	Flujo de Aire, CFM	25	38	50	63	72	88	100
		Presión Total	0.028	0.063	0.111	0.174	0.251	0.341	0.446
		Presión Estática	0.027	0.062	0.110	0.171	0.247	0.336	0.439
		NC (Criterio de Ruido)	-	20	27	32	37	40	43
	48" (1200)	Alcance	4-8-15	8-12-22	10-15-25	13-19-28	15-22-31	18-23-33	20-25-35
		Flujo de Aire, CFM	35	55	75	95	115	135	155
		Presión Total	0.015	0.037	0.068	0.110	0.161	0.222	0.292
		Presión Estática	0.014	0.035	0.065	0.104	0.152	0.209	0.276
10" (250)	24" (600)	NC (Criterio de Ruido)	-	19	26	32	36	40	43
		Alcance	3-6-13	7-10-16	9-13-18	11-15-21	13-16-23	14-17-25	15-19-26
		Flujo de Aire, CFM	25	35	45	55	65	75	85
		Presión Total	0.039	0.077	0.127	0.190	0.265	0.353	0.453
	48" (1200)	Presión Estática	0.039	0.076	0.126	0.189	0.264	0.351	0.451
		NC (Criterio de Ruido)	-	16	22	27	31	34	37
		Alcance	4-8-15	7-11-21	9-14-24	11-17-26	13-20-29	15-22-31	17-23-33
		Flujo de Aire, CFM	40	65	90	115	140	165	190
12" (300)	48" (1200)	Presión Total	0.017	0.044	0.085	0.138	0.205	0.285	0.378
		Presión Estática	0.016	0.043	0.082	0.134	0.198	0.275	0.365
		NC (Criterio de Ruido)	-	20	28	34	38	42	45
		Alcance	4-7-13	8-12-17	11-14-20	13-16-23	14-18-25	16-19-27	17-21-29
	48" (1200)	Flujo de Aire, CFM	45	70	95	120	145	170	195
		Presión Total	0.025	0.06	0.111	0.176	0.257	0.354	0.466
		Presión Estática	0.025	0.059	0.109	0.174	0.255	0.350	0.461
		NC (Criterio de Ruido)	-	18	25	30	35	39	42
48" (1200)	Alcance	5-8-14	8-13-18	11-15-21	13-16-23	15-18-26	16-20-28	17-21-30	

MP - 381 Ranura de 3/4" (19.0mm) Una Ranura Alimentación

Boca	Largo	Flujo de Aire, CFM	20	35	50	65	80	95	110
6" (150)	24" (600)	Presión Total	0.015	0.045	0.091	0.154	0.233	0.328	0.44
		Presión Estática	0.014	0.042	0.087	0.146	0.222	0.312	0.419
		NC (Criterio de Ruido)	-	18	26	32	37	41	45
		Alcance	1-3-10	4-9-18	8-13-25	11-16-29	13-20-32	16-24-34	18-26-37
	48" (1200)	Flujo de Aire, CFM	40	60	80	100	120	140	160
		Presión Total	0.018	0.041	0.072	0.113	0.163	0.222	0.29
		Presión Estática	0.015	0.034	0.061	0.095	0.137	0.187	0.244
		NC (Criterio de Ruido)	-	20	27	32	36	40	43
8" (200)	24" (600)	Alcance	2-5-12	5-9-16	8-12-19	10-15-21	12-16-23	14-18-25	15-19-27
		Flujo de Aire, CFM	25	35	45	55	65	75	85
		Presión Total	0.037	0.072	0.118	0.177	0.247	0.329	0.422
		Presión Estática	0.036	0.071	0.117	0.175	0.244	0.325	0.417
	48" (1200)	NC (Criterio de Ruido)	-	14	20	24	28	32	35
		Alcance	2-5-13	4-9-18	7-11-23	9-14-26	11-16-29	13-19-31	14-21-33
		Flujo de Aire, CFM	40	68	95	123	150	178	205
		Presión Total	0.014	0.041	0.08	0.134	0.2	0.28	0.374
10" (250)	24" (600)	Presión Estática	0.013	0.037	0.074	0.123	0.185	0.259	0.345
		NC (Criterio de Ruido)	-	19	27	33	38	42	45
		Alcance	2-5-12	6-10-17	9-14-21	12-17-23	15-18-26	16-20-28	18-21-30
		Flujo de Aire, CFM	30	35	40	45	50	55	60
	48" (1200)	Presión Total	0.115	0.157	0.205	0.259	0.320	0.387	0.460
		Presión Estática	0.115	0.156	0.204	0.258	0.319	0.386	0.459
		NC (Criterio de Ruido)	-	11	14	17	19	22	24
		Alcance	3-7-15	4-9-18	6-10-20	7-11-23	8-13-25	9-14-26	10-15-27
12" (300)	48" (1200)	Flujo de Aire, CFM	40	68	95	123	150	178	205
		Presión Total	0.015	0.044	0.086	0.143	0.215	0.301	0.401
		Presión Estática	0.015	0.042	0.083	0.138	0.207	0.289	0.386
		NC (Criterio de Ruido)	-	16	24	30	35	39	42
	48" (1200)	Alcance	2-5-12	6-10-17	9-14-21	12-17-23	15-18-26	16-20-28	18-21-30
		Flujo de Aire, CFM	60	78	95	113	130	148	165
		Presión Total	0.067	0.112	0.169	0.236	0.316	0.406	0.509
		Presión Estática	0.067	0.111	0.167	0.235	0.313	0.403	0.505
48" (1200)	NC (Criterio de Ruido)	-	15	20	24	27	30	33	
	Alcance	5-9-16	8-11-19	9-14-21	11-16-23	13-17-24	15-18-26	16-19-27	

MP - 391 □ Ranura 1" (25.4mm) □ Una ranura □ Alimentación

Boca	Largo	Flujo de Aire, CFM	20	35	50	65	80	95	110
6" (150)	24" (600)	Flujo de Aire, CFM	20	35	50	65	80	95	110
		Presión Total	0.008	0.025	0.051	0.086	0.13	0.183	0.246
		Presión Estática	0.007	0.023	0.046	0.078	0.118	0.167	0.224
		NC (Criterio de Ruido)	-	18	27	33	38	42	45
	Alcance		1-2-8	3-6-15	6-11-22	9-14-28	12-17-32	14-21-34	16-24-37
	48" (1200)	Flujo de Aire, CFM	35	55	75	95	115	135	155
		Presión Total	0.01	0.026	0.048	0.076	0.112	0.154	0.203
		Presión Estática	0.008	0.02	0.037	0.06	0.088	0.121	0.16
NC (Criterio de Ruido)		-	18	26	31	36	40	43	
Alcance		1-2-9	2-6-14	5-10-18	7-12-21	10-15-23	12-17-25	13-19-26	
8" (200)	24" (600)	Flujo de Aire, CFM	30	45	60	75	90	105	120
		Presión Total	0.021	0.046	0.082	0.128	0.185	0.251	0.328
		Presión Estática	0.02	0.045	0.08	0.124	0.179	0.244	0.318
		NC (Criterio de Ruido)	-	20	27	32	36	40	43
	Alcance		2-5-13	5-10-20	8-13-26	11-16-31	13-20-34	15-23-36	17-26-39
	48" (1200)	Flujo de Aire, CFM	40	65	90	115	140	165	190
		Presión Total	0.009	0.024	0.045	0.074	0.109	0.151	0.201
		Presión Estática	0.008	0.021	0.039	0.064	0.096	0.133	0.176
NC (Criterio de Ruido)		-	18	26	32	36	40	44	
Alcance		1-3-10	3-8-17	7-12-20	10-15-23	12-18-25	14-19-27	16-21-29	
10" (250)	24" (600)	Flujo de Aire, CFM	30	45	60	75	90	105	120
		Presión Total	0.031	0.071	0.126	0.197	0.283	0.385	0.503
		Presión Estática	0.031	0.070	0.124	0.194	0.280	0.381	0.498
		NC (Criterio de Ruido)	-	17	24	29	34	37	41
	Alcance		2-5-13	5-10-20	8-13-26	11-16-31	13-20-34	15-23-36	17-26-39
	48" (1200)	Flujo de Aire, CFM	50	78	105	133	160	188	215
		Presión Total	0.012	0.030	0.055	0.088	0.128	0.176	0.231
		Presión Estática	0.012	0.028	0.051	0.081	0.119	0.163	0.214
NC (Criterio de Ruido)		-	20	27	32	37	41	44	
Alcance		2-5-13	5-10-19	9-13-22	11-17-24	14-19-27	16-21-29	18-22-31	
12" (300)	48" (1200)	Flujo de Aire, CFM	60	90	120	150	180	210	240
		Presión Total	0.023	0.052	0.093	0.145	0.209	0.284	0.371
		Presión Estática	0.023	0.051	0.091	0.142	0.205	0.278	0.364
		NC (Criterio de Ruido)	-	19	26	31	35	39	42
Alcance		3-7-15	7-12-20	10-15-23	13-18-26	15-20-28	18-22-31	19-23-33	

MP - 372 □ Ranura de 1/2" (12.7mm) □ 2 Ranuras □ Alimentación

Boca	Largo	Flujo de Aire, CFM	20	40	60	80	100	120	140
6" (150)	24" (600)	Flujo de Aire, CFM	20	40	60	80	100	120	140
		Presión Total	.008	0.031	0.069	0.123	0.193	0.278	0.378
		Presión Estática	0.007	0.028	0.063	0.112	0.175	0.252	0.343
		NC (Criterio de Ruido)	-	15	25	32	37	41	45
	Alcance		1-2-8	4-8-17	8-13-26	12-17-32	15-22-35	17-26-39	20-30-42
	48" (1200)	Flujo de Aire, CFM	40	63	85	108	130	153	175
		Presión Total	0.021	0.050	0.093	0.149	0.218	0.299	0.394
		Presión Estática	0.018	0.043	0.08	0.128	0.187	0.258	0.34
NC (Criterio de Ruido)		-	15	22	28	33	36	40	
Alcance		1-3-10	3-7-16	6-11-20	9-14-22	11-17-24	13-19-26	15-20-28	
8" (200)	24" (600)	Flujo de Aire, CFM	30	50	70	90	110	130	150
		Presión Total	0.011	0.03	0.06	0.099	0.147	0.206	0.274
		Presión Estática	0.01	0.029	0.056	0.093	0.139	0.194	0.258
		NC (Criterio de Ruido)	-	17	24	30	35	39	43
	Alcance		2-5-13	6-11-22	10-15-30	13-20-34	16-24-37	19-28-40	22-31-43
	48" (1200)	Flujo de Aire, CFM	60	90	120	150	180	210	240
		Presión Total	0.023	0.051	0.091	0.143	0.206	0.28	0.366
		Presión Estática	0.02	0.046	0.082	0.127	0.183	0.25	0.326
NC (Criterio de Ruido)		-	20	27	32	36	40	43	
Alcance		3-7-15	7-12-20	10-15-23	13-18-26	15-20-28	18-22-31	19-23-33	
10" (250)	24" (600)	Flujo de Aire, CFM	40	65	90	115	140	165	190
		Presión Total	0.017	0.044	0.085	0.138	0.205	0.285	0.378
		Presión Estática	0.016	0.043	0.082	0.134	0.198	0.275	0.365
		NC (Criterio de Ruido)	-	20	28	34	38	42	45
	Alcance		4-8-17	9-14-28	13-20-34	17-25-38	20-30-42	24-32-45	28-34-49
	48" (1200)	Flujo de Aire, CFM	60	95	130	165	200	235	270
		Presión Total	0.015	0.039	0.072	0.116	0.171	0.236	0.312
		Presión Estática	0.014	0.035	0.066	0.106	0.156	0.216	0.285
NC (Criterio de Ruido)		-	18	26	31	36	40	43	
Alcance		3-7-15	7-12-21	11-17-24	14-19-27	17-21-30	19-23-33	20-25-35	
12" (300)	48" (1200)	Flujo de Aire, CFM	70	113	155	198	240	283	325
		Presión Total	0.014	0.036	0.068	0.110	0.162	0.225	0.298
		Presión Estática	0.013	0.034	0.064	0.105	0.155	0.214	0.283
		NC (Criterio de Ruido)	-	18	26	32	36	40	43
Alcance		4-9-18	10-14-23	13-19-23	17-21-30	19-23-33	21-25-36	22-27-38	

MP - 382 □ Ranura de 3/4" (19.0mm) □ 2 Ranuras □ Alimentación

Boca	Largo	Flujo de Aire, CFM	30	50	70	90	110	130	150
6" (150)	24" (600)	Presión Total	0.01	0.028	0.055	0.092	0.137	0.191	0.255
		Presión Estática	0.009	0.024	0.047	0.077	0.115	0.161	0.214
		NC (Criterio de Ruido)	-	16	24	30	34	38	42
		Alcance	1-3-10	3-7-18	6-12-25	10-16-32	13-20-37	15-23-40	18-27-43
	48" (1200)	Flujo de Aire, CFM	50	80	110	140	170	200	230
		Presión Total	0.016	0.04	0.076	0.124	0.182	0.252	0.334
		Presión Estática	0.011	0.029	0.055	0.089	0.131	0.181	0.239
		NC (Criterio de Ruido)	-	16	24	29	34	38	41
8" (200)	24" (600)	Flujo de Aire, CFM	40	65	90	115	140	165	190
		Presión Total	0.014	0.038	0.072	0.118	0.174	0.242	0.321
		Presión Estática	0.013	0.035	0.067	0.109	0.161	0.224	0.296
		NC (Criterio de Ruido)	-	18	26	31	36	40	43
	48" (1200)	Alcance	2-5-14	5-12-23	10-16-32	14-20-38	17-25-42	20-29-45	23-34-49
		Flujo de Aire, CFM	60	95	130	165	200	235	270
		Presión Total	0.013	0.031	0.059	0.095	0.139	0.192	0.253
		Presión Estática	0.01	0.025	0.047	0.076	0.111	0.154	0.203
10" (250)	24" (600)	NC (Criterio de Ruido)	-	16	24	29	34	38	41
		Alcance	2-4-13	4-9-20	8-14-24	12-17-27	14-21-30	16-23-33	19-25-35
		Flujo de Aire, CFM	50	75	100	125	150	175	200
		Presión Total	0.024	0.054	0.096	0.149	0.215	0.292	0.382
	48" (1200)	Presión Estática	0.023	0.052	0.092	0.144	0.207	0.281	0.367
		NC (Criterio de Ruido)	-	18	25	31	35	39	42
		Alcance	3-7-18	7-13-27	12-18-35	15-22-40	18-27-43	21-31-47	24-35-50
		Flujo de Aire, CFM	70	110	150	190	230	270	310
12" (300)	48" (1200)	Presión Total	0.013	0.032	0.059	0.094	0.138	0.190	0.251
		Presión Estática	0.011	0.027	0.051	0.081	0.119	0.164	0.216
		NC (Criterio de Ruido)	-	17	24	30	34	38	41
		Alcance	2-5-15	5-12-22	10-16-26	13-20-29	16-23-32	19-25-35	22-26-37
	48" (1200)	Flujo de Aire, CFM	90	140	190	240	290	340	390
		Presión Total	0.018	0.044	0.080	0.128	0.187	0.257	0.339
		Presión Estática	0.017	0.041	0.076	0.120	0.176	0.242	0.318
		NC (Criterio de Ruido)	-	19	26	31	36	40	43
Alcance	4-8-19	9-15-25	13-20-29	17-23-33	20-26-36	23-28-39	24-30-42		

MP - 392 □ Ranura de 1" (25.4mm) □ 2 Ranuras □ Alimentación

Boca	Largo	Flujo de Aire, CFM	30	50	70	90	110	130	150
6" (150)	24" (600)	Presión Total	0.008	0.021	0.041	0.068	0.102	0.143	0.19
		Presión Estática	0.006	0.017	0.033	0.054	0.081	0.113	0.15
		NC (Criterio de Ruido)	-	16	24	30	35	39	42
		Alcance	1-2-7	2-5-15	4-9-22	7-14-28	10-17-34	13-20-40	15-23-43
	48" (1200)	Flujo de Aire, CFM	50	80	110	140	170	200	230
		Presión Total	0.014	0.035	0.066	0.107	0.157	0.218	0.288
		Presión Estática	0.009	0.023	0.044	0.072	0.106	0.147	0.194
		NC (Criterio de Ruido)	-	17	24	30	34	38	42
8" (200)	24" (600)	Alcance	1-2-7	2-4-15	4-8-20	6-13-25	8-15-28	12-18-30	14-21-32
		Flujo de Aire, CFM	40	63	85	108	130	153	175
		Presión Total	0.009	0.022	0.04	0.064	0.094	0.129	0.17
		Presión Estática	0.008	0.019	0.035	0.056	0.082	0.113	0.149
	48" (1200)	NC (Criterio de Ruido)	-	17	25	30	35	38	42
		Alcance	1-3-12	3-7-19	6-13-26	10-17-33	13-20-40	16-23-44	18-27-47
		Flujo de Aire, CFM	60	95	130	165	200	235	270
		Presión Total	0.01	0.025	0.046	0.075	0.11	0.152	0.2
10" (250)	24" (600)	Presión Estática	0.007	0.019	0.035	0.056	0.082	0.114	0.15
		NC (Criterio de Ruido)	-	17	24	30	34	38	41
		Alcance	1-2-9	3-6-17	5-11-24	8-15-27	12-18-30	14-21-33	16-24-35
		Flujo de Aire, CFM	40	65	90	115	140	165	190
	48" (1200)	Presión Total	0.008	0.021	0.040	0.066	0.098	0.136	0.180
		Presión Estática	0.007	0.020	0.038	0.061	0.091	0.126	0.167
		NC (Criterio de Ruido)	-	16	23	29	34	38	41
		Alcance	1-3-12	3-8-20	7-14-28	11-18-35	14-22-42	17-25-45	20-29-49
12" (300)	48" (1200)	Flujo de Aire, CFM	60	100	140	180	220	260	300
		Presión Total	0.007	0.019	0.037	0.061	0.091	0.128	0.170
		Presión Estática	0.005	0.015	0.030	0.049	0.074	0.103	0.137
		NC (Criterio de Ruido)	-	15	23	29	34	38	41
	48" (1200)	Alcance	1-2-9	3-7-18	6-13-25	9-16-28	13-20-31	16-24-34	18-26-37
		Flujo de Aire, CFM	90	135	180	225	270	315	360
		Presión Total	0.011	0.024	0.042	0.066	0.095	0.130	0.170
		Presión Estática	0.010	0.021	0.038	0.059	0.086	0.116	0.152
Alcance	2-5-16	5-12-24	9-16-28	14-20-32	16-24-35	19-27-38	22-28-40		

MP - 373 □ Ranura de 1/2" (12.7mm) □ 3 Ranuras □ Alimentación

Boca	Largo	Flujo de Aire, CFM	35	55	75	95	115	135	155
6" (150)	24" (600)	Presión Total	0.018	0.045	0.083	0.133	0.195	0.268	0.354
		Presión Estática	0.016	0.039	0.073	0.117	0.171	0.236	0.311
		NC (Criterio de Ruido)	-	17	24	30	34	38	41
		Alcance	2-4-12	4-9-20	7-13-27	11-17-34	14-20-38	16-24-41	18-28-44
	48" (1200)	Flujo de Aire, CFM	60	85	110	135	160	185	210
		Presión Total	0.041	0.081	0.136	0.205	0.288	0.385	0.496
		Presión Estática	0.034	0.068	0.115	0.173	0.242	0.324	0.417
		NC (Criterio de Ruido)	-	16	22	27	31	35	38
8" (200)	24" (600)	Flujo de Aire, CFM	45	68	90	113	135	158	180
		Presión Total	0.016	0.036	0.064	0.1	0.144	0.196	0.256
		Presión Estática	0.015	0.033	0.058	0.091	0.131	0.179	0.233
		NC (Criterio de Ruido)	-	17	24	30	34	37	41
	48" (1200)	Alcance	3-6-16	6-12-24	10-16-32	13-20-38	16-24-41	19-28-44	21-32-47
		Flujo de Aire, CFM	70	105	140	175	210	245	280
		Presión Total	0.025	0.056	0.1	0.157	0.226	0.307	0.401
		Presión Estática	0.022	0.049	0.087	0.136	0.195	0.266	0.347
10" (250)	24" (600)	NC (Criterio de Ruido)	-	17	24	29	34	37	41
		Alcance	2-5-15	5-11-22	9-15-25	12-18-28	15-22-31	17-23-33	20-25-35
		Flujo de Aire, CFM	50	78	105	133	160	188	215
		Presión Total	0.014	0.035	0.064	0.101	0.147	0.203	0.266
	48" (1200)	Presión Estática	0.014	0.032	0.060	0.095	0.138	0.190	0.250
		NC (Criterio de Ruido)	-	18	25	31	35	39	42
		Alcance	3-7-18	8-14-28	12-19-36	16-24-41	19-28-45	22-33-48	25-37-52
		Flujo de Aire, CFM	80	120	160	200	240	280	320
12" (300)	48" (1200)	Presión Total	0.020	0.046	0.081	0.127	0.183	0.249	0.325
		Presión Estática	0.018	0.040	0.072	0.112	0.162	0.220	0.288
		NC (Criterio de Ruido)	-	18	25	30	34	38	41
		Alcance	3-6-17	6-13-23	11-17-27	14-21-30	17-23-33	20-25-35	22-27-38
	48" (1200)	Flujo de Aire, CFM	90	138	185	233	280	328	375
		Presión Total	0.014	0.033	0.059	0.093	0.135	0.185	0.243
		Presión Estática	0.013	0.030	0.055	0.086	0.125	0.171	0.224
		NC (Criterio de Ruido)	-	17	24	29	34	37	41
48" (1200)	Alcance	4-8-19	8-14-25	13-19-29	16-23-32	20-25-35	22-27-38	24-29-41	

MP - 383 □ Ranura de 3/4" (19.0mm) □ 3 Ranuras □ Alimentación

Boca	Largo	Flujo de Aire, CFM	40	65	90	115	140	165	190
6" (150)	24" (600)	Presión Total	0.012	0.032	0.062	0.101	0.150	0.209	0.277
		Presión Estática	0.009	0.025	0.048	0.078	0.115	0.16	0.212
		NC (Criterio de Ruido)	-	16	23	29	34	38	41
		Alcance	1-2-10	3-7-19	6-13-26	9-17-33	14-20-41	16-24-45	18-28-49
	48" (1200)	Flujo de Aire, CFM	70	108	145	183	220	258	295
		Presión Total	0.025	0.06	0.109	0.173	0.251	0.344	0.452
		Presión Estática	0.017	0.039	0.072	0.113	0.165	0.226	0.296
		NC (Criterio de Ruido)	-	17	24	29	34	38	41
8" (200)	24" (600)	Alcance	1-3-11	3-6-18	5-12-25	8-16-29	12-19-31	15-22-34	17-25-36
		Flujo de Aire, CFM	50	80	110	140	170	200	230
		Presión Total	0.012	0.03	0.058	0.093	0.137	0.19	0.252
		Presión Estática	0.01	0.026	0.049	0.08	0.117	0.163	0.215
	48" (1200)	NC (Criterio de Ruido)	-	17	24	30	34	38	42
		Alcance	2-4-15	4-10-23	8-16-32	14-20-41	16-25-46	19-29-50	22-33-54
		Flujo de Aire, CFM	80	125	170	215	260	305	350
		Presión Total	0.016	0.04	0.073	0.117	0.172	0.236	0.311
10" (250)	24" (600)	Presión Estática	0.012	0.029	0.053	0.086	0.125	0.172	0.227
		NC (Criterio de Ruido)	-	17	24	29	34	38	41
		Alcance	2-4-14	4-9-21	7-15-28	11-18-31	15-22-34	17-26-37	20-28-40
		Flujo de Aire, CFM	60	95	130	165	200	235	270
	48" (1200)	Presión Total	0.014	0.036	0.068	0.110	0.161	0.222	0.293
		Presión Estática	0.013	0.033	0.062	0.100	0.146	0.202	0.267
		NC (Criterio de Ruido)	-	18	25	31	36	39	43
		Alcance	2-6-17	6-14-28	12-19-38	16-24-45	19-29-50	23-34-54	26-39-58
12" (300)	48" (1200)	Flujo de Aire, CFM	100	150	200	250	300	350	400
		Presión Total	0.017	0.038	0.068	0.106	0.152	0.208	0.271
		Presión Estática	0.013	0.030	0.053	0.083	0.120	0.163	0.213
		NC (Criterio de Ruido)	-	18	25	30	35	38	41
	48" (1200)	Alcance	2-6-17	6-12-26	10-17-30	14-21-34	17-26-37	20-28-40	23-30-42
		Flujo de Aire, CFM	120	180	240	300	360	420	480
		Presión Total	0.016	0.036	0.063	0.099	0.142	0.193	0.252
		Presión Estática	0.014	0.031	0.055	0.086	0.125	0.169	0.221
48" (1200)	NC (Criterio de Ruido)	-	18	25	30	35	38	41	
	Alcance	4-8-21	8-15-28	14-21-33	17-26-37	21-28-40	24-31-43	27-33-46	

MP - 393 □ Ranura de 1" (25.4mm) □ 3 Ranuras □ Alimentación

Boca	Largo	Flujo de Aire, CFM	40	65	90	115	140	165	190
6" (150)	24" (600)	Presión Total	0.01	0.027	0.051	0.083	0.124	0.172	0.228
		Presión Estática	0.007	0.019	0.037	0.06	0.089	0.123	0.163
		NC (Criterio de Ruido)	-	16	24	30	34	38	41
		Alcance	1-2-6	2-4-16	4-8-23	6-13-29	9-18-35	12-21-41	16-24-48
	48" (1200)	Flujo de Aire, CFM	70	108	145	183	220	258	295
		Presión Total	0.023	0.054	0.099	0.157	0.228	0.312	0.41
		Presión Estática	0.014	0.034	0.061	0.097	0.141	0.194	0.254
		NC (Criterio de Ruido)	-	17	24	30	34	38	41
8" (200)	24" (600)	Flujo de Aire, CFM	50	80	110	140	170	200	230
		Presión Total	0.016	0.04	0.076	0.124	0.182	0.252	0.334
		Presión Estática	0.014	0.036	0.068	0.110	0.162	0.225	0.297
		NC (Criterio de Ruido)	-	17	24	30	35	39	42
	48" (1200)	Alcance	1-3-10	3-6-20	5-12-28	9-18-35	13-21-43	17-25-50	19-29-54
		Flujo de Aire, CFM	80	125	170	215	260	305	350
		Presión Total	0.014	0.034	0.063	0.1	0.147	0.202	0.266
		Presión Estática	0.009	0.023	0.043	0.068	0.100	0.138	0.182
10" (250)	24" (600)	NC (Criterio de Ruido)	-	17	24	30	34	38	41
		Alcance	1-2-9	2-6-19	5-10-25	7-16-31	11-19-34	15-23-37	17-26-40
		Flujo de Aire, CFM	60	95	130	165	200	235	270
		Presión Total	0.009	0.024	0.044	0.071	0.104	0.144	0.190
	48" (1200)	Presión Estática	0.008	0.020	0.036	0.061	0.090	0.124	0.164
		NC (Criterio de Ruido)	-	18	26	31	36	40	43
		Alcance	2-4-15	4-9-24	8-16-33	12-21-41	17-25-50	20-30-54	23-34-58
		Flujo de Aire, CFM	90	140	190	240	290	340	390
12" (300)	48" (1200)	Presión Total	0.011	0.027	0.049	0.079	0.115	0.158	0.208
		Presión Estática	0.008	0.020	0.036	0.058	0.084	0.116	0.152
		NC (Criterio de Ruido)	-	17	24	30	34	38	41
		Alcance	1-3-12	3-7-21	6-13-28	9-18-33	13-21-36	17-25-39	19-29-42
	48" (1200)	Flujo de Aire, CFM	100	165	230	295	360	425	490
		Presión Total	0.008	0.021	0.041	0.067	0.100	0.139	0.185
		Presión Estática	0.006	0.017	0.034	0.055	0.082	0.114	0.152
		NC (Criterio de Ruido)	-	17	24	30	35	39	42
48" (1200)	Alcance	2-4-14	4-10-24	8-17-32	14-22-36	18-27-40	21-31-44	24-33-47	

MP - 374 □ Ranura de 1/2" (12.7mm) □ 4 Ranuras □ Alimentación

Boca	Largo	Flujo de Aire, CFM	40	63	85	108	130	153	175
6" (150)	24" (600)	Presión Total	0.021	0.050	0.093	0.149	0.218	0.299	0.394
		Presión Estática	0.018	0.043	0.080	0.128	0.187	0.258	0.340
		NC (Criterio de Ruido)	-	15	22	28	33	36	40
		Alcance	1-3-12	3-7-19	6-13-26	10-17-33	13-20-40	16-23-44	18-27-47
	48" (1200)	Flujo de Aire, CFM	70	93	115	138	160	183	205
		Presión Total	0.052	0.090	0.139	0.199	0.269	0.350	0.442
		Presión Estática	0.043	0.075	0.116	0.165	0.224	0.291	0.367
		NC (Criterio de Ruido)	-	14	19	23	27	30	33
8" (200)	24" (600)	Alcance	1-3-13	2-6-17	4-9-21	6-12-25	7-15-27	10-17-29	12-19-30
		Flujo de Aire, CFM	50	80	110	140	170	200	230
		Presión Total	0.016	0.041	0.077	0.125	0.184	0.254	0.336
		Presión Estática	0.014	0.036	0.069	0.111	0.164	0.227	0.300
	48" (1200)	NC (Criterio de Ruido)	-	17	25	30	35	39	42
		Alcance	2-5-15	5-12-25	10-17-34	14-22-42	17-26-46	21-31-50	24-35-54
		Flujo de Aire, CFM	60	103	145	188	230	273	315
		Presión Total	0.017	0.048	0.097	0.161	0.243	0.341	0.456
10" (250)	24" (600)	Presión Estática	0.014	0.041	0.082	0.137	0.206	0.290	0.387
		NC (Criterio de Ruido)	-	12	21	27	31	35	39
		Alcance	1-2-9	3-7-19	6-13-26	10-17-29	14-21-32	16-25-35	19-27-38
		Flujo de Aire, CFM	60	95	130	165	200	235	270
	48" (1200)	Presión Total	0.015	0.039	0.072	0.116	0.171	0.236	0.312
		Presión Estática	0.014	0.035	0.066	0.106	0.156	0.216	0.285
		NC (Criterio de Ruido)	-	18	26	31	36	40	43
		Alcance	3-7-18	7-15-29	13-20-40	17-25-45	21-31-50	24-36-54	28-41-58
12" (300)	48" (1200)	Flujo de Aire, CFM	90	140	190	240	290	340	390
		Presión Total	0.022	0.054	0.099	0.157	0.230	0.316	0.415
		Presión Estática	0.019	0.046	0.086	0.136	0.199	0.274	0.360
		NC (Criterio de Ruido)	-	17	24	30	34	38	41
	48" (1200)	Alcance	2-5-16	6-13-25	11-17-29	15-22-33	18-26-36	21-28-39	24-30-42
		Flujo de Aire, CFM	100	165	230	295	360	425	490
		Presión Total	0.014	0.037	0.072	0.118	0.175	0.244	0.325
		Presión Estática	0.012	0.033	0.064	0.106	0.158	0.220	0.292
48" (1200)	NC (Criterio de Ruido)	-	17	25	30	35	39	42	
	Alcance	3-7-18	8-15-27	14-21-32	18-26-36	22-28-40	25-31-44	27-33-47	

MP - 384 □ Ranura de 3/4" (19.0mm) □ 4 Ranuras □ Alimentación

Boca	Largo	Flujo de Aire, CFM	50	80	110	140	170	200	230
6" (150)	24" (600)	Presión Total	0.016	0.040	0.076	0.124	0.182	0.252	0.334
		Presión Estática	0.011	0.029	0.055	0.089	0.131	0.181	0.239
		NC (Criterio de Ruido)	-	16	24	29	34	38	41
		Alcance	1-3-10	3-6-20	5-12-28	9-18-35	13-21-43	17-25-50	19-29-54
	48" (1200)	Flujo de Aire, CFM	90	125	160	195	230	265	300
		Presión Total	0.038	0.074	0.121	0.179	0.249	0.331	0.424
		Presión Estática	0.024	0.046	0.075	0.111	0.155	0.205	0.263
		NC (Criterio de Ruido)	-	16	22	27	31	34	37
8" (200)	24" (600)	Flujo de Aire, CFM	70	105	140	175	210	245	280
		Presión Total	0.017	0.038	0.068	0.106	0.153	0.209	0.272
		Presión Estática	0.014	0.031	0.055	0.085	0.123	0.167	0.218
		NC (Criterio de Ruido)	-	19	25	31	35	39	42
	48" (1200)	Alcance	2-5-18	5-11-26	9-18-35	14-22-44	18-26-51	21-31-55	23-35-59
		Flujo de Aire, CFM	100	155	210	265	320	375	430
		Presión Total	0.022	0.052	0.096	0.152	0.222	0.305	0.401
		Presión Estática	0.015	0.036	0.065	0.104	0.152	0.208	0.274
10" (250)	24" (600)	NC (Criterio de Ruido)	-	17	24	30	34	38	41
		Alcance	2-5-18	5-12-28	10-19-38	16-24-48	19-29-54	23-34-58	26-39-62
		Flujo de Aire, CFM	120	185	250	315	380	445	510
		Presión Total	0.020	0.047	0.085	0.135	0.197	0.270	0.355
	48" (1200)	Presión Estática	0.014	0.034	0.063	0.099	0.145	0.198	0.261
		NC (Criterio de Ruido)	-	19	26	31	36	39	43
		Alcance	2-5-18	5-12-27	10-19-34	16-23-38	19-28-41	22-32-45	25-34-48
		Flujo de Aire, CFM	130	210	290	370	450	530	610
12" (300)	48" (1200)	Presión Total	0.013	0.034	0.065	0.105	0.156	0.216	0.286
		Presión Estática	0.011	0.028	0.053	0.087	0.128	0.178	0.236
		NC (Criterio de Ruido)	-	18	25	31	36	39	43
		Alcance	3-6-19	7-16-31	13-21-36	18-27-41	22-32-45	26-35-49	30-37-52

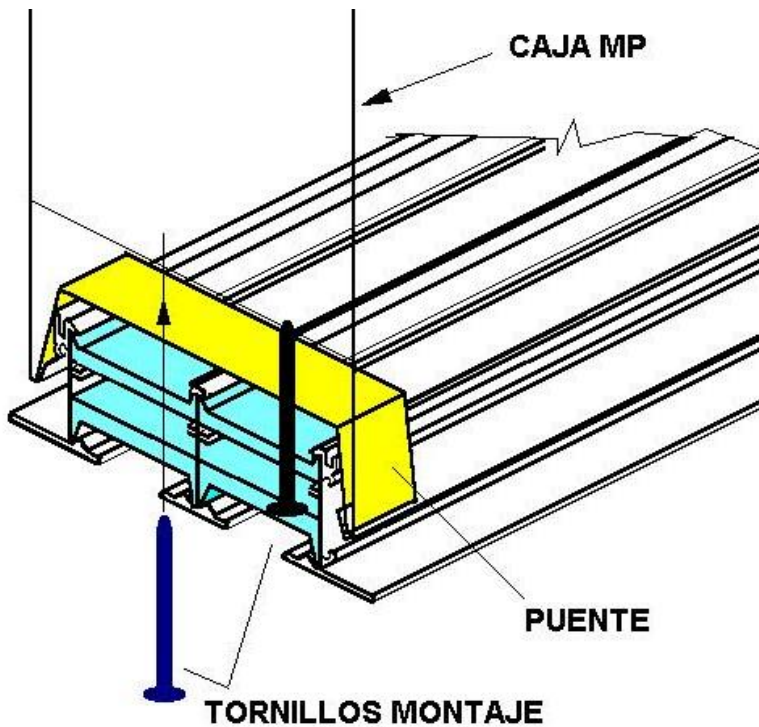
MP - 394 □ Ranura de 1" (25.4mm) □ 4 Ranuras □ Alimentación

Boca	Largo	Flujo de Aire, CFM	50	83	115	148	180	213	245
6" (150)	24" (600)	Presión Total	0.014	0.037	0.072	0.119	0.177	0.246	0.327
		Presión Estática	0.009	0.025	0.048	0.080	0.119	0.165	0.220
		NC (Criterio de Ruido)	-	17	25	31	36	40	43
		Alcance	1-2-7	2-4-18	4-9-25	6-14-32	9-20-39	13-23-46	18-27-53
	48" (1200)	Flujo de Aire, CFM	90	130	170	210	250	290	330
		Presión Total	0.035	0.074	0.127	0.193	0.274	0.368	0.477
		Presión Estática	0.021	0.044	0.075	0.114	0.162	0.218	0.282
		NC (Criterio de Ruido)	-	17	24	30	34	38	41
8" (200)	24" (600)	Alcance	1-2-8	2-4-16	3-7-22	5-10-27	6-15-32	9-19-36	11-21-39
		Flujo de Aire, CFM	60	95	130	165	200	235	270
		Presión Total	0.020	0.049	0.092	0.148	0.218	0.301	0.397
		Presión Estática	0.017	0.043	0.080	0.130	0.190	0.263	0.347
	48" (1200)	NC (Criterio de Ruido)	-	17	24	30	34	38	41
		Alcance	1-2-9	3-6-21	5-11-28	8-18-36	12-22-44	16-26-51	20-29-58
		Flujo de Aire, CFM	90	150	210	270	330	390	450
		Presión Total	0.016	0.043	0.085	0.141	0.210	0.294	0.391
10" (250)	24" (600)	Presión Estática	0.010	0.028	0.055	0.090	0.135	0.189	0.251
		NC (Criterio de Ruido)	-	17	25	31	35	39	43
		Alcance	1-2-8	2-5-19	5-10-27	8-17-35	11-21-39	16-25-42	19-29-45
		Flujo de Aire, CFM	70	110	150	190	230	270	310
	48" (1200)	Presión Total	0.009	0.023	0.042	0.068	0.100	0.138	0.181
		Presión Estática	0.007	0.018	0.034	0.055	0.081	0.111	0.147
		NC (Criterio de Ruido)	-	17	25	30	35	39	42
		Alcance	1-3-13	4-8-24	7-15-33	11-21-41	15-25-50	20-29-58	22-34-62
12" (300)	24" (600)	Flujo de Aire, CFM	90	155	220	285	350	415	480
		Presión Total	0.009	0.028	0.056	0.094	0.142	0.200	0.267
		Presión Estática	0.006	0.019	0.039	0.065	0.098	0.137	0.184
		NC (Criterio de Ruido)	-	15	23	29	34	38	42
	48" (1200)	Alcance	1-2-8	2-6-20	5-11-28	8-18-36	13-22-40	18-27-43	21-31-46
		Flujo de Aire, CFM	120	200	280	360	440	520	600
		Presión Total	0.008	0.024	0.046	0.076	0.114	0.159	0.212
		Presión Estática	0.007	0.018	0.036	0.059	0.088	0.123	0.164
12" (300)	48" (1200)	NC (Criterio de Ruido)	-	17	25	31	35	39	43
		Alcance	1-3-13	4-9-26	8-18-35	13-23-40	19-28-44	22-33-48	26-37-52

Información de Rendimientos

- La información es válida únicamente para difusores Modulineal ML con adaptadores MP
- La información se obtuvo de acuerdo a pruebas con Normas ANSI/ASHRAE 70-1991. El rendimiento real en el lugar, con entrada de conducto flexible, puede ser diferente. Ver parte Ingeniería, para mayor información.
- Los valores de NC se determinaron para las bandas de la 2 hasta la 7 con una absorción del lugar de 10 dB.
- Las presiones están indicadas en Pulgadas de Agua.
- Los valores de alcance se dan para velocidades terminal de 150, 100 y 50 fpm (pies por minuto) bajo condiciones isotermiales.
- Estos valores son para patrón de descarga a 1 vía. Para flujo de aire, elija el flujo de aire en cada dirección de acuerdo al número de lados necesarios, con el flujo total de aire prorrateado entre ranuras.

Ejemplo de Montaje de difusor ML con caja MP



- Revise la integridad del producto (elementos flojos o dañados, etc)
- Realice un par de agujeros en la caja MP para fijarla al cielorraso por medio de alambre, varilla, chapa perforada, etc.
- Cuelgue la caja MP.
- Monte el puente en el difusor.
- Si el difusor es mayor a 1,8m, recomendamos colocar 3 puentes.
- Suba el difusor y colóquelo dentro de la caja haciendo presión hacia arriba hasta sentir que encaja en su alojamiento.
- Coloque alineadores si fuera necesario.
- Atornille hasta que el difusor se halle BIEN firme.
- Para una mejor alineación del producto use ALINEADORES, para unir difusores entre si.
- Tarea concluída solo resta balancear el sistema.

Como Solicitar una Caja Adaptadora MP :

Modelo	Cantidad de Ranuras	Largo	X	Diámetro de Boca	Accesorios
MP-37	1	24"	X	6" (15 cm)	Aislación Interna
MP-38	2	36"	X	8" (20 cm)	Aislación Externa
MP-39	3	48"	X	10" (25 cm)	Damper

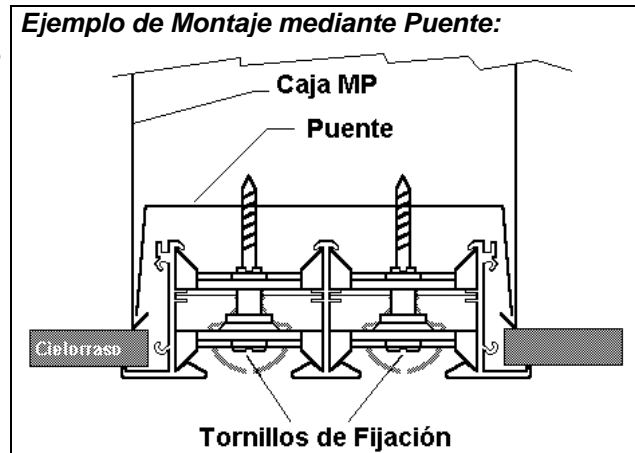
Ejemplo de Pedido:

¿Cómo debo pedir una caja para un difusor lineal de 3 ranuras, de ranura de 1" , 48" de largo y boca de 6" sin accesorios ?

Sería:

MP-393 48" BOCA DE 6"

Ejemplo de Montaje mediante Puente:



Fabrica: Ramón Castro 4660 - B1605ABN Munro. Tel.: (5411) 4762-2449/0674 (Fax)
 Ventas: Ramón Castro 4668 - B1605ABN Munro. Tel.: (5411) 4756-7153/8447.