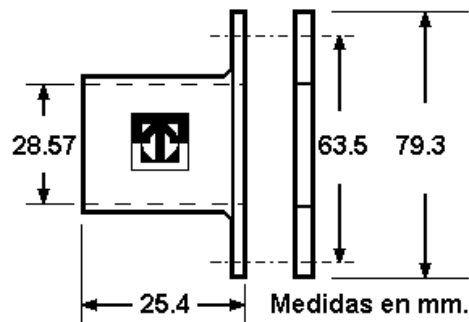
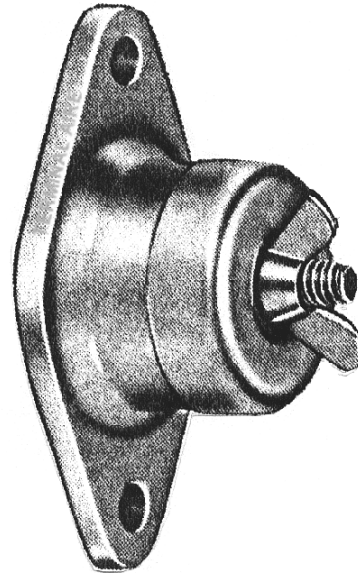


Punto de Prueba para Instrumentos Modelo PPI

IDEAL PARA PRUEBA Y BALANCE.

- ❑ El **PPI** (Punto de Prueba para Instrumentos) es un elemento que viene a cubrir la necesidad del Instalador y Service de Aire Acondicionado.
- ❑ Puede ser instalado facil y rápidamente en cualquier conducto nuevo o existente.
- ❑ Su utilización es sumamente práctica y rápida para efectuar cualquier tipo de ensayo.
- ❑ Su tapón de expansión construido en Neoprene evita que se produzca cualquier tipo de fuga de aire siendo utilizado con entera confianza a prueba de pérdidas.
- ❑ El tapón de expansión no es afectado por agentes químicos normales, grasa, etc. y puede soportar temperaturas de hasta 82°C (180 °F).
- ❑ Su cuerpo principal está construido en aleación pesada y su tapa en chapa de acero cincada.
- ❑ Las operaciones de abrir y cerrar se realizan mediante una mariposa que fija convenientemente el tapón soportando hasta una presión mayor de 50 libras cuando está cerrado.
- ❑ Diseñado para sistemas de alta velocidad.
- ❑ Se puede fijar con materiales de aislación de hasta 1".
- ❑ En su diámetro interno puede acomodar cualquier instrumento de hasta 2,85 cm. (1 1/8").
- ❑ Se provee con junta de Neoprene para colocar entre el conducto y este.



Ofrecemos la línea mas amplia y de mejor calidad del mercado Latinoamericano en equipamientos y accesorios de Aire Acondicionado, Calefacción y Ventilación como así también sistemas VAV y Difusores Inteligentes.

Vista Lateral del PPI (Punto de Prueba para Instrumentos)

NO A ESCALA



Muchos trataran de imitarnos... pero igualarnos jamás !!!

NOS RESERVAMOS EL DERECHO DE REALIZAR MODIFICACIONES AL PRODUCTO EN BUSQUEDA DE UNA MEJOR CALIDAD SIN PREVIO AVISO.

Fábrica: Ramón Castro 4660 - B1605ABN Munro Tel.: (5411) 4762-2449/0674 (Fax)
Ventas: Ramón Castro 4668 - B1605ABN Munro Tel.: (5411) 4756-7153/8447.