

Toberas de Aluminio para aclimatación Puntual y de Largo Alcance. Modelo TK

INDUSTRIA ARGENTINA
NUEVO MODELO

En innumerables oportunidades en la vida diaria es necesario aclimatar un ambiente en forma puntual y con un largo alcance.

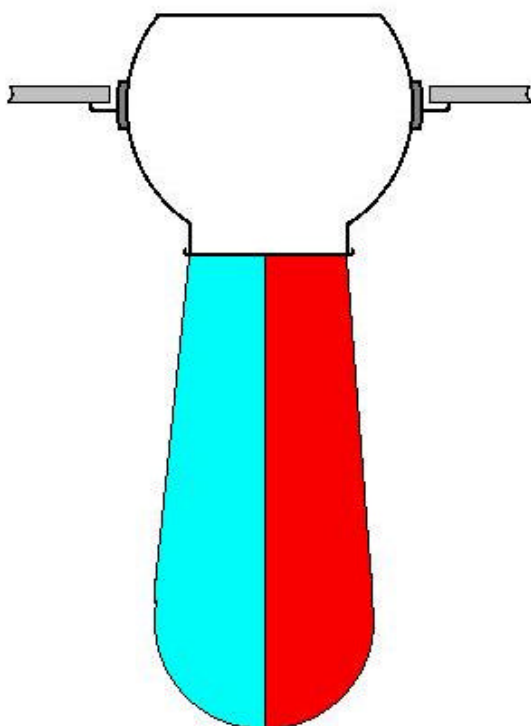
Para conseguirlo y de una forma estética y que no desentone con conceptos Arquitectónicos, introducimos la línea de toberas Modelo TK para satisfacer esa demanda, nuevamente brindando soluciones a nuestros distinguidos clientes y usuarios.



Tobera TK
(Damper Opcional)

Dónde aplicarlos?

- ✍ Centros de Compras.
- ✍ Estudios.
- ✍ Fábricas o galpones con techos elevados.
- ✍ Cocinas de restaurantes.
- ✍ Salones de Exposiciones.
- ✍ Cines o complejos de Teatro.
- ✍ Gimnasios.
- ✍ Recepciones de Hoteles (Lobbies).
- ✍ Aeropuertos.
- ✍ Y en todo lugar con necesidades arquitectónicas específicas...
- ✍ Disponibles también como módulos multitoberas.



Frío o Calor

Las toberas pueden ser montadas de varias formas:

- ✍ Vertical
- ✍ Horizontal
- ✍ En un plano inclinado

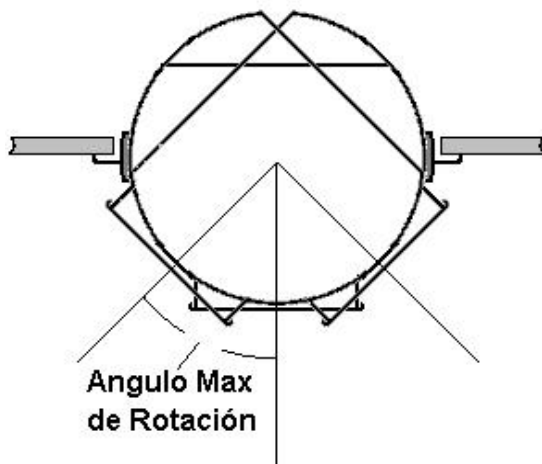
También pueden ser utilizadas en varios tipos de conductos como cuadrados, circulares o flexibles.

TITUS ARGENTINA S.R.L. SE RESERVA EL DERECHO DE REALIZAR MODIFICACIONES AL PRODUCTO EN BUSQUEDA DE UNA MEJOR CALIDAD SIN PREVIO AVISO.

Fábrica: Ramón Castro 4660 - B1605ABN Munro Tel.: (5411) 4762-2449/0674 (Fax)
Ventas: Ramón Castro 4668 - B1605ABN Munro Tel.: (5411) 4756-7153/8447

Especificaciones Técnicas

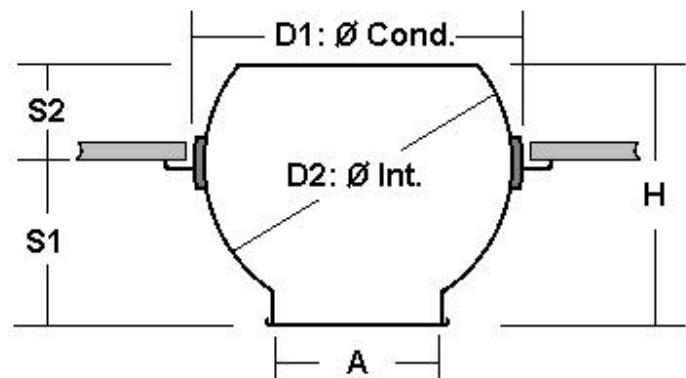
Características de Diseño



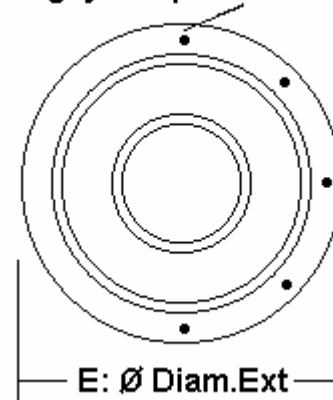
La tobera **Serie TK** permite que la misma sea rotada y orientada en varias direcciones ajustándose a las alteraciones propias del lugar en donde son instaladas.

Los dibujos no están en escala.
Las medidas están expresadas en mm, salvo indicación contraria.

Dimensiones



Agujeros para Tornillos



Sólo se muestran una parte de los agujeros para fijación, la cantidad de los mismos varía de acuerdo a la medida de la tobera.

El sistema de Toberas **Serie TK** se adapta a cualquier sistema de HVAC como así también a diversos sistemas de distribución.

Pueden ser instaladas una vez que los trabajos en la obra han sido concluidos, ya que sólo basta con atornillar la tobera con un destornillador al cielorraso o conducto.

Tabla de Dimensiones de las Toberas TK

Modelo	Abertura de Conducto	D1 (mm)	D2 (mm)	E (mm)	A (mm)	H (mm)	S1 (mm)	S2 (mm)	Cantidad de Agujeros	Peso Aprox.
TK 15	160 mm	160	150	190	75	120	85	35	4	0.41
TK 20	208 mm	208	200	250	100	140	100	40	4	0.55
TK 30	315 mm	315	300	355	165	240	150	90	4	1.12
TK 40	425 mm	425	410	470	230	330	220	110	8	1.97

La terminación de fábrica estándar es Anodizado Natural u Horneado Blanco.

TITUS ARGENTINA S.R.L. SE RESERVA EL DERECHO DE REALIZAR MODIFICACIONES AL PRODUCTO EN BUSQUEDA DE UNA MEJOR CALIDAD SIN PREVIO AVISO.

Fábrica: Ramón Castro 4660 - B1605ABN Munro Tel.: (5411) 4762-2449/0674 (Fax)
Ventas: Ramón Castro 4668 - B1605ABN Munro Tel.: (5411) 4756-7153/8447

Características de las toberas:

La efectividad de esta línea de toberas permite la ventilación o aclimatación de lugares remotos gracias a su gran alcance y donde la exposición visual de conductos representa un problema, como por ejemplo en los estudios de televisión o similares. Su control direccional le permite apuntar el chorro de aire justo allí donde se necesita y por su regulación sencilla se adapta a los cambios del ambiente en pocos minutos. Disponible en forma opcional con damper de regulación.

Construcción:

Las toberas son construídas en aluminio de calidad y resistencia, las cuales son torneadas por expertos para brindar tolerancias ajustadas y una terminación superior.

Al estar construídas en aluminio aseguran un largo período de uso incluso en condiciones adversas.

Las toberas por sus características pueden ser posicionadas en un amplio abanico de orientaciones que varían de acuerdo a cada modelo entre los 35 y los 40°.

Terminación/ Acabado:

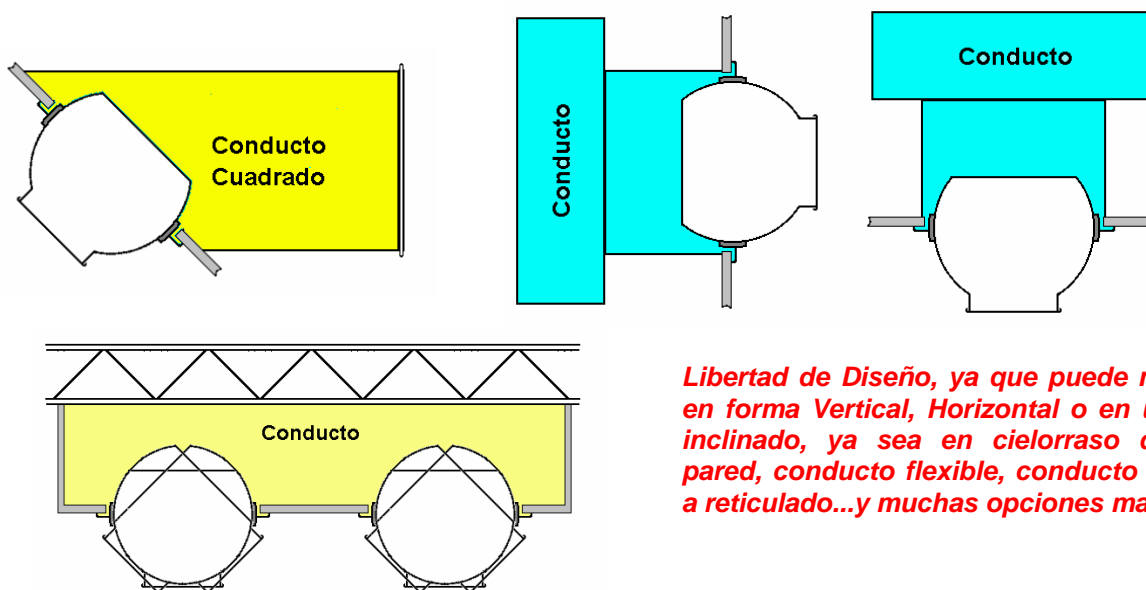
La terminación estándar de las toberas es anodizado natural u horneado blanco, pudiendo con un cargo y un plazo de entrega adicional solicitarse en otros colores como oro, negro, bronce y otros.

Recomendaciones para especificar las toberas TK:

Las toberas para distribución de aire serán marca **TERMINAL AIRE**, modelo TK construídas íntegramente en aluminio de calidad, y deberán poseer sellos o burletes apropiados para evitar pérdidas y obtener y mantener una correcta orientación angular de la tobera. Estos sellos podrán ser de felpa o Neoprene. La posibilidad de orientación del chorro de aire con respecto al eje central del difusor deberá ser como mínimo 35 a 40° de acuerdo a la medida del difusor.

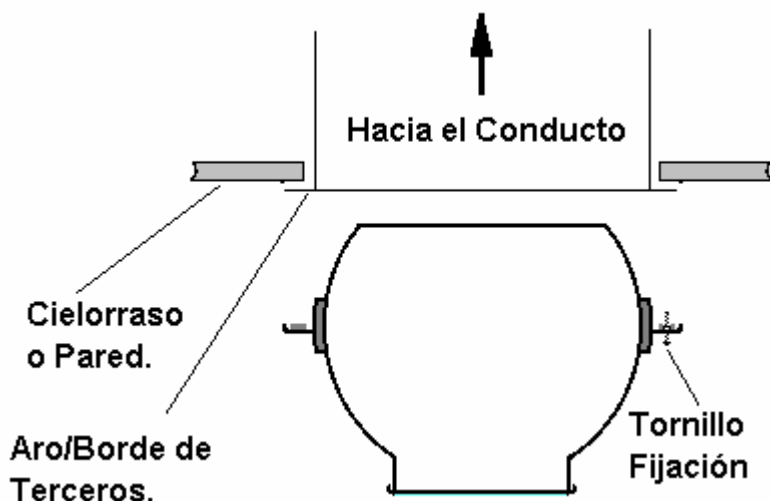
Las toberas deberán ser fácilmente fijadas al conducto a través de tornillos y el uso de destornilladores. El marco de fijación del conducto deberá ser provisto por terceros.

Ejemplos de aplicaciones para diferentes sistemas



Libertad de Diseño, ya que puede montarse en forma Vertical, Horizontal o en un plano inclinado, ya sea en cielorraso de yeso, pared, conducto flexible, conducto adosado a reticulado...y muchas opciones mas!!!

Montaje de la Tobera TK



Tobera Serie TK

Tablas de rendimiento y selección:

Modelo Area Libre en m2	Caudal l/s	Caudal m3/h	Alcance en mt. para VT .25/.50/1.0/2.0	Vel. Salida m/s	PE mm c.a.	NC
TK15 0.0045	12.2	44	5.6/3.0/1.5/-	2.5	.50	-
	23.6	85	9.0/4.9/2.5/0.7	5.0	1.82	-
	37.5	135	15.0/7.5/4.0/2.5	7.5	4.50	-
	47.2	170	20.0/9.5/5.0/2.8	10.0	7.50	21
	56.9	205	24.0/11.5/6.0/3.1	12.55	11.0	22
	69.4	250	30.5/13.0/7.0/3.5	15.0	21.0	26
	80.5	290	34.0/17.0/8.5/4.1	17.8	24.0	31
90.3	325	38.0/15.1/9.2/4.5	20.0	30.0	34	

Modelo Area Libre en m2	Caudal l/s	Caudal m3/h	Alcance en mt para VT .25/.50/1.0/2.0	Vel. Salida m/s	PE mm c.a.	NC
TK20 0.0084	20.83	75	7.5/3.5/2.0/1.3	2.5	.45	-
	41.66	150	12.5/6.0/3.5/2.0	5.0	1.50	-
	61.12	220	19.0/9.2/4.5/2.5	7.5	4.05	-
	80.55	290	26.0/12.0/6.2/3.5	10.0	7.0	23
	104.2	375	32.0/16.1/8.4/4.0	12.55	10.0	28
	122.2	440	38.0/19.0/9.2/5.5	15.0	16.5	32
	138.9	500	46.0/22.0/11.0/5.9	17.8	23.0	35
	160.6	578	49.0/24.5/11.8/6.4	20.0	30.0	40

Modelo Area Libre en m2	Caudal l/s	Caudal m3/h	Alcance en mt para VT .25/.50/1.0/2.0	Vel. Salida m/s	PE mm c.a.	NC
TK25 0.0160	41.66	150	9.5/4.6/2.5/1.5	2.5	.45	-
	80.55	290	17.0/9.0/4.5/2.3	5.0	1.5	-
	118.0	425	27.5/12.5/6.8/3.2	7.5	3.7	-
	156.9	565	34.0/17.0/8.5/4.0	10.0	6.0	21
	197.2	710	45.0/22.0/11.0/5.0	12.55	11.0	25
	236.1	850	49.0/25.5/13.0/6.5	15.0	16.0	31
	275.0	990	58.0/30.5/14.5/7.0	17.8	23.5	35
	313.9	1130	68.0/34.0/16.0/8.1	20.0	30.5	37

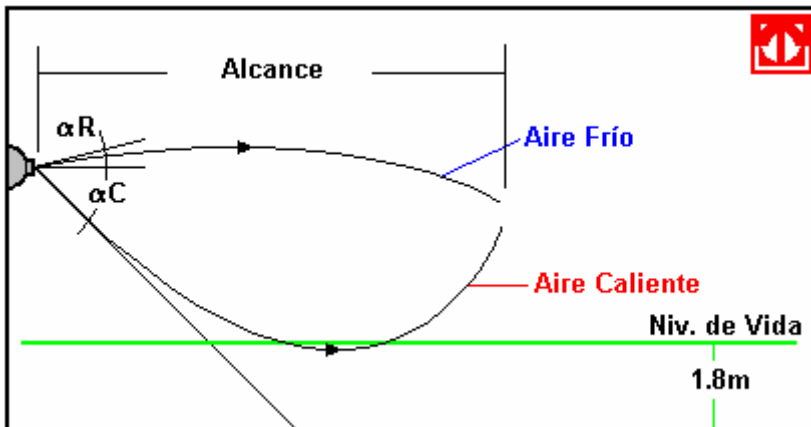
Fábrica: Ramón Castro 4660 - B1605ABN Munro Tel.: (5411) 4762-2449/0674 (Fax)
 Ventas: Ramón Castro 4668 - B1605ABN Munro Tel.: (5411) 4756-7153/8447

Tablas de rendimiento y selección (cont.)

Modelo Area Libre en m2	Caudal l/s	Caudal m3/h	Alcance en mt para VT .25/.50/1.0/2.0	Vel. Salida m/s	PE mm c.a.	NC
TK30 0.0220	55.55	200	11.0/5.5/2.5/1.9	2.5	.40	-
	111.1	400	20.0/11.0/5.2/2.6	5.0	1.5	-
	166.7	600	30.5/15.2/8.0/4.0	7.5	3.0	-
	222.3	800	41.5/20.0/10.5/5.0	10.0	5.5	24
	275.0	990	49.0/24.9/12.5/6.5	12.55	11.1	27
	327.8	1180	57.0/30.5/14.8/7.5	15.0	25.0	33
	386.1	1390	66.8/34.0/17.5/8.9	17.8	23.5	35
	430.5	1550	74.3/38.5/20.5/10.0	20.0	31.0	41

Modelo Area Libre en m2	Caudal l/s	Caudal m3/h	Alcance en mt para VT .25/.50/1.0/2.0	Vel. Salida m/s	PE mm c.a.	NC
TK40 0.0430	108.3	390	14.5/7.5/3.5/2.0	2.5	.38	-
	208.3	750	33.0/16.0/8.0/3.7	5.0	1.5	-
	322.3	1160	41.0/19.5/10.5/5.2	7.5	2.5	21
	427.7	1540	53.0/29.0/14.5/7.0	10.0	5.45	27
	528.0	1900	37.1/33.2/16.0/8.3	12.55	10.5	29
	638.7	2300	75.7/41.5/20.0/11.0	15.0	15.5	36
	740.3	2665	82.1/47.7/23.8/12.5	17.8	23.0	41
	847.3	3050	103.0/52.1/28.1/13.9	20.0	29.5	45

Patrón de Descarga para Refrigeración y Calefacción



Referencias:?

? R:

? R: ángulo para inyección en refrigeración.

? C: ángulo para inyección en calefacción.

Alcance Horizontal Elevación/ Caída vs diferencia de temperatura

Tobera TK-20

Alcance (m)	M3/h PE	169			255			340			425					
		12	24	36	12	24	36	12	24	36	12	24	36	12	24	36
3.35	DT°C	.06	.12	.21	.03	.06	.09	.03	.03	.06	0	.03	.03	12	24	36
6.10		.33	.67	1	.15	.31	.45	.09	.15	.24	.06	.09	.15			
9.15					.42	.88	1.31	.24	.48	.73	.15	.31	.49			
12.2											.48	.97	1.4			
18.3											1.1	2.1	3.1			

Tobera TK-25

Alcance (m)	M3/h PE	340			510			680			850					
		12	24	36	12	24	36	12	24	36	12	24	36	12	24	36
3.35	DT°C	.03	.09	.12	.03	.03	.06	0	.03	.03	0	0	.03			
6.10		.25	.5	.75	.09	.21	.3	.06	.12	.18	.03	.09	.12			
9.15		.73	1.5	2.2	.34	.64	.98	.18	.36	.55	.12	.25	.37			
12.2					.7	1.4	2.1	.39	.8	1.2	.24	.5	.76			
18.3								1.2	2.4	3.6	.77	1.5	2.3			

Fábrica: Ramón Castro 4660 - B1605ABN Munro Tel.: (5411) 4762-2449/0674 (Fax)

Ventas: Ramón Castro 4668 - B1605ABN Munro Tel.: (5411) 4756-7153/8447

Tobera TK-30

Alcance (m)	M3/h PE	425			510			680			850			1060		
		12	24	36	12	24	36	12	24	36	12	24	36	12	24	36
9.15	DT°C	.97	1.9	2.9	.67	1.3	2	.36	.8	1.1	.25	.5	.7			
12.2					1.4	2.9	4.3	.79	1.6	2.4	.5	1.1	1.6	0.3	0.6	.9
18.2								2.2	4.3	6.4	1.4	2.7	4.1	.6	1.2	1.8
24.4											2.8	5.8	8.5	.12	2.9	3.8
27.4																

Tobera TK-40

Alcance (m)	M3/h	850			1275			1699			2260					
		12	24	36	12	24	36	12	24	36	12	24	36	12	24	36
9.15	DT°C	.64	1.3	1.9	.27	.6	.9	.15	.31	.45						
15.2		2.4	4.9	7.3	1.2	2.1	3.3	.61	1.2	1.8	.3	.6	1			
18.2		4.2	8.5	13												
24.4								3.4	6.4	9.8						
27.4								4.9	9.8	14.6						

Corrección del ángulo de descarga en grados ? R y ? C

Alcance en metros

Caída o Subida mts	1.5	2.1	2.7	3.3	4.5	6.1	7.6	9.2	10.7	12.2	15.3	18.2	21.3	24.4	27.5
.3	11	8	6	5	4	3	2	2	1.5	1					
.45		12	9	8	6	4	3	3	2.5	2.2	2				
.61		16	13	10	8	8	5	4	3	3	2	2	2		
1.22			24	20	15	11	9	8	7	6	5	4	3	3	3
1.83				29	22	15	13	11	10	9	7	6	5	4	4
2.44					28	18	18	15	13	11	9	8	7	6	5
3.05						22	22	18	16	14	11	9	8	7	6
3.65						27	26	22	19	17	13	11	10	9	8
4.25							29	25	22	19	16	13	11	10	9
4.88								28	25	22	18	15	13	11	10
5.48									27	24	20	17	14	13	11
6.10									30	27	22	18	16	14	13
6.70										29	24	20	17	15	14
7.30										31	26	22	19	17	15
7.90											27	23	20	18	16
8.50												29	25	22	19
9.15													31	27	23
10.4														34	30

Fórmulas Varias:**Alcance Máximo:**

$$TM=5 \times [(A \times B)^{1/2}]$$

A x B=área perpendicular al jet de aire.

Corrección del alcance: (para montaje sobre pared y con techo próximo Cte= 1.4)

$$CT= TM \times Cte$$

La información se obtuvo de acuerdo a pruebas según Normas ISO 3741, 5135 y 5219.

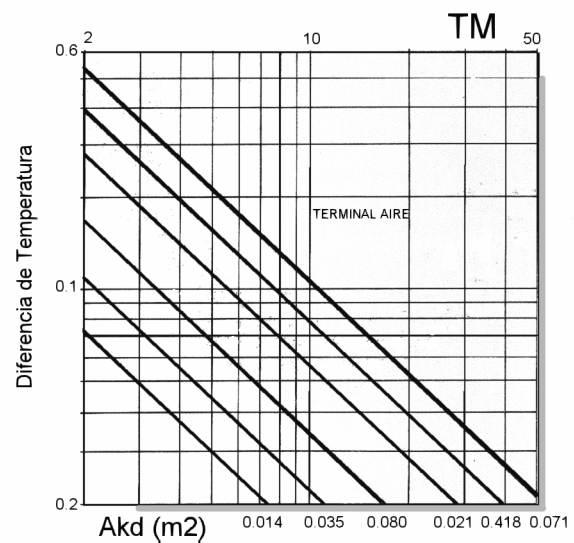
La diferencia de temperatura es igual a 10°C. (Diferencia entre aire de alimentación del conducto y temperatura del local)

Los alcances se dan para una velocidad terminal de 0.25, 0.50, 1.00 y 2.0 m/s respectivamente.

Se tendrá especial atención que la velocidad se sitúe en un rango de trabajo mayor a 3 y menor a 9 m/s.

Un guión (-) indica NC menor a 20.

La información de rendimientos mostradas en las tablas precedentes pueden variar de acuerdo al recinto, conductos, etc.

**Otras opciones disponibles:****Tobera TK Sin Cuello**

Fábrica: Ramón Castro 4660 - B1605ABN Munro Tel.: (5411) 4762-2449/0674 (Fax)

Ventas: Ramón Castro 4668 - B1605ABN Munro Tel.: (5411) 4756-7153/8447